

MX30

控制服务器

诺瓦 COEX 控制器嵌入式软件 V1.0 (内嵌在 MX30 中)



规格书

更新记录

文档版本	发布时间	更新说明
V1.4.1	2024-08-13	新增 UL、CB、PSE 认证。
V1.4.0	2024-06-13	<ul style="list-style-type: none"> 设备液晶界面中的“图层设置”功能变更为“图层参数”，仅展示参数，不支持修改 增加支持的接收卡型号
V1.0.1	2023-09-25	<ul style="list-style-type: none"> 新增低延迟功能相关说明 更新帧频自适应支持的驱动 IC
V1.0.0	2023-02-09	第一次发布

简介

MX30 是西安诺瓦星云科技股份有限公司（以下简称“诺瓦星云”）全新控制系统 COEX 系列下的一款二合一控制服务器，集视频处理和控制功能于一体，具有丰富的视频输入接口（HDMI 2.0、HDMI 1.4、DP 1.1、3G-SDI），10 路输出网口和 2 路 10G 光纤接口，支持全新的视觉管理平台 VMP，为用户提供更好的操控体验。

认证

CE、FCC、IC、UL、CB、PSE。

若该产品无所销往国家或地区的相关认证，请第一时间联系诺瓦星云确认或处理，否则，如造成相关法律风险，客户需自行承担或诺瓦星云有权进行追偿。

特性

输入输出

- 多种视频输入接口
 - 1×HDMI 2.0（带环路输出）
 - 1×HDMI 1.4（带环路输出）
 - 1×DP 1.1
 - 2×3G-SDI（带环路输出）
- 10bit/8bit 视频源输入
- 3 种输出接口
 - 10×千兆网口，最大带载 650 万像素
 - 2×10G 光口
 - 1×SPDIF 数字音频接口
- 3 种控制接口
 - 1×Genlock 同步信号输入（带环路输出）
 - 2×Ethernet 以太控制网口
 - 1×AUX 辅助接口

高级特性

- 3 个独立图层
支持最多添加 3 个图层，并按照 Z 序优先级调整。
- 画面缩放
支持 4 种画面缩放模式，包括自定义、点对点、幕布平铺和铺满屏幕。
- 颜色校准
支持对黑白和 RGB 三基色衍生的 12 路标准颜色进行色相、饱和度和明度的精准调节。
- HDR
 - 支持 HDR10，符合 SMPTE ST 2084 / SMPTE ST 2086 标准。
 - 支持 HLG。
- 全灰阶校正
配合诺瓦星云高精度校正系统和 C3200 科学级相机，为每一级灰阶生成其专属的校正系数，保障每一级灰阶的均匀性，显著提升显示屏画质。
- 延迟
 - 支持低延迟，并可实现低延迟不减带载。独立主控模式下，控制器端 0 帧延迟（小于 1ms），视频控制器模式下，控制器端 1 帧延迟。
 - 支持额外帧延迟，控制器端可增加 0~2 帧延迟。
- 场景预设
用户可根据不同场景显示需求，提前设定并保存所有显示参数包括图层、亮度、色温、Gamma 等，最多预设 128 种场景，支持一键调用，灵活切换。
- 无矩形框带载限制
异形屏搭建时无矩形框限制，留空不算带载，网口带载计算为所有配屏箱体的像素点叠加总和。
- 帧频自适应
自动适配 23.98Hz ~ 240Hz 范围不同帧频的视频输入，支持根据输入源的帧率，自动计算最佳的屏体参数，保证不同帧率下屏体亮度偏差在 5% 以内。并支持 0.01Hz 步进的精细帧频调节。
- 两种设备工作模式
支持视频控制器和独立主控两种工作模式。
 - 独立主控模式下，可降低一帧延迟。
 - 视频控制器模式下，可使用多图层及缩放等功能。

操作控制

- VMP 软件控制
使用 VMP 软件连接设备，易用便捷，并且支持智能化管理。
- 支持 SNMP 协议、Art-Net 协议
- 以太网级联控制
千兆以太网控制网口，支持 TCP/IP 协议，支持星型连接。自带网络交换功能，无需交换机或路由器，通过设备级联即可将多台设备部署至同一局域网内。
- 显示系统监测
支持硬件监测，包括风扇转速、各模块温度及电压、运行状态等设备监测，并自动上报故障和告警信息，实时监控 LED 显示屏的运行状态。

表1-1 功能限制说明

功能	限制说明
帧频自适应	需配合 A10s Pro 接收卡及特定的驱动 IC 实现（具体 IC 型号可在诺瓦星云官方网站 https://www.novastar-led.cn/ 的产品规格参数中进行查询）。并且，需使用诺瓦星云提供的箱体配置工具，针对不同帧频进行驱动 IC 参数调试生成的 NCP 文件。
全灰阶校正	需配合 A10s Pro 接收卡实现，需使用 C3200 相机进行全灰阶校正。
低延迟	与 Genlock 功能互斥，并且，如需开启低延迟功能，推荐将所有网口纵向配屏并保持 Y 坐标相同（均为 0）。
HDR	配合 A10s Pro 接收卡带载不减半，具体请参见 网口带载规格。

表1-2 支持的接收卡型号

产品型号	是否支持
A5s Plus	是
A7s Plus	是
A8s 及 A8s 系列衍生卡	是
A8s-N	是
A8s Pro 及 A8s Pro 系列衍生卡	是
A10s Pro 及 A10s Pro 系列衍生卡	是

外观

前面板



名称	说明
运行指示灯	<ul style="list-style-type: none"> • 红色常亮: 待机。 • 蓝色常亮: 正在开机。 • 绿色常亮: 正常运行。 • 红色闪烁: 设备异常。
待机键	<ul style="list-style-type: none"> • 短按开机/关机。 • 开机状态下长按 5 秒及以上重启设备。
USB 2.0	<ul style="list-style-type: none"> • 仅用于连接 U 盘，支持导出设备自检结果等。 • U 盘文件系统支持 NTFS、FAT32，其余格式暂不支持。
TFT 屏	显示设备当前状态，以及设置参数，尺寸为 3.5 英寸。
功能旋钮	<ul style="list-style-type: none"> • 在主界面，按下旋钮进入主菜单。 • 在菜单操作界面，旋转旋钮选择菜单或调节参数，按下旋钮确认操作。 • 同时长按功能旋钮和 BACK 键 5 秒及以上，按键锁定或解锁。
BACK 键	返回上一级菜单或取消当前操作。

后面板



输入接口			
接口	数量	说明	
HDMI 2.0-1 IN	1	分辨率	最大分辨率 4096×2160@60Hz。（强推） 最小分辨率 800×600@60Hz。
		极限宽高 (强推)	极限宽度 8192 (8192×1080@60Hz)。 极限高度 7680 (1080×7680@60Hz)。
		帧频	23.98/24/25/29.97/30/47.95/48/50/59.94/60/72/75/85/100/119.88/120/143.86/144/240Hz。
		HDR	支持 HDR10，符合 SMPTE ST 2084 / SMPTE ST 2086 标准。 支持 HLG。
		EDID 管理	支持预设分辨率，最大 3840×2160@60Hz。 支持自定义输入分辨率。
		HDCP	支持 HDCP 2.2，向下兼容 HDCP 1.4/ HDCP 1.3。
		隔行信号输入	不支持。
HDMI 1.4-2 IN	1	分辨率	最大分辨率 4096×1080@60Hz。（强推） 最小分辨率 800×600@60Hz。
		极限宽高 (强推)	极限宽度 4096 (4096×1080@60Hz)。 极限高度 4096 (1080×4096@60Hz)。
		帧频	23.98/24/25/29.97/30/47.95/48/50/59.94/60/72/75/85/100/119.88/120/143.86/144/240Hz。
		EDID 管理	支持预设分辨率，最大 3840×1080@60Hz。 支持自定义输入分辨率。
		HDCP	支持 HDCP 2.2，向下兼容 HDCP 1.4/ HDCP 1.3。
		隔行信号输入	不支持。
DP 1.1	1	分辨率	最大分辨率 4096×1080@60Hz。（强推） 最小分辨率 800×600@60Hz。

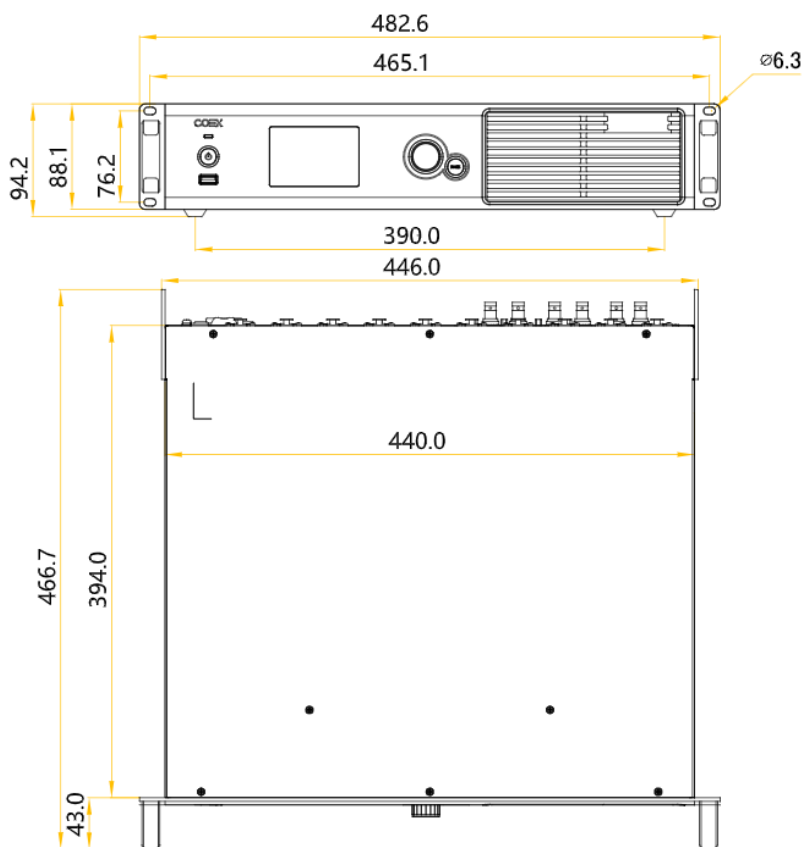
		极限宽高 (强推)	极限宽度 4096 (4096×1080@60Hz)。 极限高度 4096 (1080×4096@60Hz)。
		帧频	23.98/24/25/29.97/30/47.95/48/50/59.94/60/72/75/85/100/119.88/120/143.86/144/240Hz。
		EDID 管理	支持预设分辨率, 最大 3840×1080@60Hz。 支持自定义输入分辨率。
		HDCP	支持 HDCP 2.2, 向下兼容 HDCP 1.4/ HDCP 1.3。
		隔行信号输入	不支持。
3G-SDI IN	2	标准	支持 ST-424 (3G), ST-292 (HD) 和 ST-259 (SD)标准视频输入。 支持 3G-Level A/Level B (DS 模式)。
		分辨率	最大分辨率 1920×1080@60Hz。
		帧频	23.98/24/25/29.97/30/47.95/48/50/59.94/60Hz。
		隔行信号输入	支持 MQ 级别的去隔行, 自动检测隔行信号, 转为逐行信号。
输出接口			
接口	数量	说明	
1 ~ 10	10	千兆输出网口, 支持网口热备份。 • 设备最大带载 650 万像素。 • 单路网口最大带载如下, 具体请参见 网口带载规格 : - 8bit@60Hz: 659722 像素。 - 10bit@60Hz: 329861 像素, 配合 A10s Pro 接收卡时, 可达到 494791 像素。	
OPT 1 ~ 2	2	10G 光纤输出接口。 • OPT 1 传输网口 1 ~ 10 的数据。 • OPT 2 为 OPT 1 的复制通道。	
HDMI 2.0-1 LOOP	1	HDMI 环路输出接口, 设备 LOOP 连接最多可达 8 级。	
HDMI 1.4-2 LOOP	1		
3G-SDI LOOP	2	SDI 环路输出接口, 设备 LOOP 连接最多可达 8 级。	
SPDIF OUT	1	数字音频输出接口。(预留)	
控制接口			
接口	数量	说明	

ETHERNET	2	千兆以太网控制网口，支持 TCP/IP 协议，支持星型连接。 两路功能相同，无优先级和先后顺序，可连接 VMP 软件，并且自带网络交换功能，无需交换机或路由器，通过设备级联即可将多台设备部署至同一局域网内，设备级联最多可达 20 级。
GENLOCK	1	同步锁相信号接口，支持 Bi-Level、Tri-Level 和 Blackburst。 • IN: 同步信号输入。 • LOOP: 同步信号环路输出。 Genlock 输入信号支持的帧频范围为 23.98Hz ~ 60Hz。对于标准的 Genlock 信号发生器，设备级联最多可达 20 级。
AUX	1	辅助接口，连接中控设备 (RS232)。(预留)
电源接口		
100-240V~, 50/60Hz, 2-0.8A	1	交流电源输入接口和开关。

说明

表中 HDMI 和 DP 接口的最大输入分辨率和极限宽高需在显卡端设置后获得。

尺寸



公差: ± 0.3 单位: mm

产品规格

电气规格	输入电源	100-240V~, 50/60Hz, 2-0.8A
	最大功耗	55W
工作环境	温度	-20℃ ~ +50℃
	湿度	0% ~ 80%RH, 无冷凝
存储环境	温度	-30℃ ~ +80℃
	湿度	0%RH ~ 95%RH, 无冷凝
物理规格	尺寸	482.6mm×94.2mm×466.7mm
	净重	7.2kg
	总重	10.2kg 说明: 采用以下包装时, 产品、配件、包装材料的重量总和
包装信息	大外箱	660.0mm×570.0mm×210.0mm, 牛皮纸纸箱
	配件盒	408.0mm×290.0mm×50.0mm, 白卡纸纸箱
	配件	<ul style="list-style-type: none"> • 1×电源线 • 1×网线 • 1×HDMI 线 • 1×DP 线 • 1×合格证
防护等级	IP20 请注意防水, 例如防止水滴入产品, 不要淋湿或冲洗产品等	

功耗依产品的设置、环境、使用情况及诸多其他因素可能有所差异。

视频源规格

输入接口	常用分辨率		色彩空间	采样	位深	整数帧频 (Hz)
HDMI 2.0-1	4K	4096×2160 (强推)	RGB / YCbCr	4:4:4	10bit	24/25/30/48/50
					8bit	24/25/30/48/50/60
			YCbCr	4:2:2	8/10bit	
	3840×2160	RGB / YCbCr	4:4:4	10bit	24/25/30/48/50	
				8bit	24/25/30/48/50/60	
		YCbCr	4:2:2	8/10bit		
2K1K		RGB /	4:4:4	10bit	24/25/30/48/50/60/75/100	

输入接口	常用分辨率		色彩空间	采样	位深	整数帧频 (Hz)	
	2560 × 1440	YCbCr	4:2:2	8bit	24/25/30/48/50/60/75/100/120		
				8/10bit			
	1920 × 1080	RGB / YCbCr	4:4:4	10bit		24/25/30/48/50/60/72/75/100/120/144	
		YCbCr	4:2:2	8bit		24/25/30/48/50/60/72/75/100/120/144 /240 (240Hz 需要强推)	
HDMI 1.4-1	4K	4096×2160 (强推)	RGB / YCbCr	4:4:4	10bit	24/25	
					8bit	24/25/30	
					8/10bit		
	3840×2160	RGB / YCbCr	4:4:4	4:4:4	10bit	24/25/30	
					8bit		
					8/10bit		
	2K1K	2560 × 1440	RGB / YCbCr	4:4:4	4:4:4	10bit	24/25/30/48/50/60
						8bit	24/25/30/48/50/60/75
						8/10bit	
		1920 × 1080	RGB / YCbCr	4:4:4	4:4:4	10bit	24/25/30/48/50/60/72/75/100
						8bit	24/25/30/48/50/60/72/75/100/120
						8/10bit	
DP 1.1	4K	4096×2160 (强推)	RGB / YCbCr	4:4:4	10bit	24/25/30	
					8bit		
					8/10bit		
	3840×2160	RGB / YCbCr	4:4:4	4:4:4	10bit	24/25/30	
					8bit		
					8/10bit		
	2K1K	2560 × 1440	RGB / YCbCr	4:4:4	4:4:4	10bit	24/25/30/48/50/60
						8bit	24/25/30/48/50/60/75
						8/10bit	
		1920 × 1080	RGB / YCbCr	4:4:4	4:4:4	10bit	24/25/30/48/50/60/72/75/100/120
						8bit	24/25/30/48/50/60/72/75/100/120/144
						8/10bit	

输入接口	常用分辨率		色彩空间	采样	位深	整数帧频 (Hz)
3G-SDI	2K1K	2048 × 1080	YCbCr	4:2:2	10bit	24/25/30/48/50/60
		1920 × 1080				

说明:

以上表格仅展示部分常用分辨率及整数帧频。支持小数帧频，能够实现各分辨率最高帧频向下的 23.98/29.97/47.95 /59.94/71.93/119.88/143.86Hz 自动帧频适应。

网口带载规格

配合 A10s Pro 接收卡

当配合 A10s Pro 接收卡时，单网口带载计算公式及详细参数如下：

- 8bit: 带载 × 24 × 帧频 < 1000 × 1000 × 1000 × 0.95
- 10bit: 带载 × 32 × 帧频 < 1000 × 1000 × 1000 × 0.95

单网口最大带载像素点		
帧率 / 位深	8bit	10bit
24Hz	1,649,305.556	1,236,979
25Hz	1,583,333	1,187,500
30Hz	1,319,444	989,583
50Hz	791,667	593,750
60Hz	659,722	494,792
120Hz	329,861	247,396
144Hz	274,884	206,163
240Hz	164,931	123,698

配合其他 Armor 系列接收卡

当配合其他 Armor 系列接收卡时，单网口带载计算公式及详细参数如下：

- 8bit: 带载 × 24 × 帧频 < 1000 × 1000 × 1000 × 0.95
- 10bit: 带载 × 48 × 帧频 < 1000 × 1000 × 1000 × 0.95

单网口最大带载像素点		
帧率 / 位深	8bit	10bit
24Hz	1,649,305.556	824,653
25Hz	1,583,333	791,667
30Hz	1,319,444	659,722
50Hz	791,667	395,833
60Hz	659,722	329,861
120Hz	329,861	164,931
144Hz	274,884	137,442
240Hz	164,931	82,465

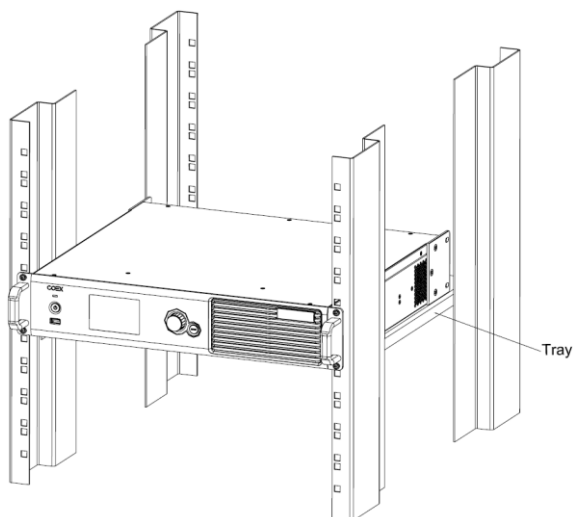
声明与警告

电池声明

- 电池不可更换。
- 将电池投入火中或加热炉中，或对电池进行机械挤压或切割，可能导致电池爆炸。
- 将电池放置在极高温环境中，可能导致电池爆炸或可燃液体或气体泄漏。
- 将电池暴露在极低气压下，可能导致电池爆炸或可燃液体或气体泄漏。

安装声明

当产品需要安装在支架上时，请使用 4 颗大小为 M5*12 的螺钉安装，安装支架应能承受至少 28.8kg 的重量。



- 操作环境温度升高—如果安装在封闭或多单元机架组件中，机架环境的工作环境温度可能高于室温。因此，在安装设备时，应考虑将设备安装在与制造商规定的最高环境温度（T_{ma}）相匹配的环境中。
- 气流量减少—设备安装在机架上时，应保证设备安全运行所需的气流量不受影响。
- 机械负载—设备安装在机架上时，应保证不会由于机械负载不均匀而造成危险情况。
- 电路过载—应考虑到设备与供电电路的连接，以及电路过载可能对过流保护和供电接线的影响。在解决这一问题

时，应考虑设备铭牌的额定值。

- 可靠接地—机架安装的设备应保持可靠接地。应特别注意与供电电源连接，而不是直接连接到分支电路（例如插线板）。

其他声明

设备使用时，请将设备水平放置，请勿翻转或垂直放置。

此为 A 级产品，在生活环境中，该产品可能会造成无线电干扰。在这种情况下，可能需要用户对其干扰采取切实可行的措施。

版权所有 ©2024 西安诺瓦星云科技股份有限公司。保留一切权利。

非经本公司书面许可，任何单位和个人不得擅自摘抄、复制本文档内容的部分或全部，并不得以任何形式传播。

商标声明

NOVA STAR 是诺瓦星云的注册商标。

声明

欢迎您选用西安诺瓦星云科技股份有限公司的产品，如果本文档为您了解和使用产品带来帮助和便利，我们深感欣慰。我们在编写文档时力求精确可靠，随时可能对内容进行修改或变更，恕不另行通知。如果您在使用中遇到任何问题，或者有好的建议，请按照文档提供的联系方式联系我们。对您在使用中遇到的问题，我们会尽力给予支持，对您提出的建议，我们衷心感谢并会尽快评估采纳。

24小时免费服务热线

400-696-0755

www.novastar-led.cn

西安总部

地址：陕西省西安市高新区云水三路1699号诺瓦科技园2号楼

电话：029-68216000

邮箱：support@novastar.tech



诺瓦星云官方微信号