

MX20

控制服务器

诺瓦 COEX 控制器嵌入式软件 V1.0 (内嵌在 MX20 中)



规格书

更新记录

文档版本	发布时间	更新说明
V1.4.1	2024-08-13	新增 UL、CB 认证
V1.4.0	2024-06-13	<ul style="list-style-type: none"> 设备液晶界面中的“图层设置”功能变更为“图层参数”，仅展示参数，不支持修改 增加支持的接收卡型号
V1.0.1	2023-07-04	更新帧频自适应支持的驱动 IC
V1.0.0	2023-06-09	第一次发布

简介

MX20 是西安诺瓦星云科技股份有限公司（以下简称“诺瓦星云”）全新控制系统 COEX 系列下的一款二合一控制服务器，集视频处理和控制功能于一体，具有 2 路 HDMI1.3、1 路 3G-SDI 输入接口、6 路输出网口和 2 路 10G 光纤接口，支持全新的视觉管理平台 VMP，为用户提供更好的操控体验。

认证

CE、FCC、IC、UL、CB。

若该产品无销往国家或地区的相关认证，请第一时间联系诺瓦星云确认或处理，否则，如造成相关法律风险，客户需自行承担或诺瓦星云有权进行追偿。

特性

输入输出

- 2 种视频输入接口
 - 2×HDMI 1.3（带环路输出）
 - 1×3G-SDI（带环路输出）
- 10bit/8bit 视频源输入
- 3 种输出接口
 - 6×千兆网口，最大带载 390 万像素
 - 2×10G 光口
 - 1×SPDIF 数字音频接口
- 3 种控制接口
 - 1×Genlock 同步信号输入（带环路输出）
 - 2×Ethernet 以太控制网口
 - 1×AUX 辅助接口

高级特性

- 3 个独立图层
支持最多添加 3 个图层，并按照 Z 序优先级调整。
- 画面缩放
支持 4 种画面缩放模式，包括自定义、点对点、幕布平铺和铺满屏幕。
- 颜色校准
支持对黑白和 RGB 三基色衍生的 12 路标准颜色进行色调、饱和度和亮度的精准调节。
- 全灰阶校正
配合诺瓦星云高精度校正系统和 C3200 科学级相机，为每一级灰阶生成其专属的校正系数，保障每一级灰阶的均匀性，显著提升显示屏画质。
- 延迟
 - 支持低延迟，并可实现低延迟不减带载。独立主控模式下，控制器端 0 帧延迟（小于 1ms），视频控制器模式下，控制器端 1 帧延迟。

- 支持额外帧延迟，控制器端可增加 0~2 帧延迟。
- 场景预设
用户可根据不同场景显示需求，提前设定并保存所有显示参数包括图层、亮度、色温、Gamma 等，最多预设 128 种场景，支持一键调用，灵活切换。
- 无矩形框带载限制
异形屏搭建时无矩形框限制，留空不算带载，网口带载计算为所有配屏箱体的像素点叠加总和。
- 帧频自适应
自动适配 23.98Hz ~ 144Hz 范围不同帧频的视频输入，支持根据输入源的帧率，自动计算最佳的屏体参数，保证不同帧率下屏体亮度偏差在 5% 以内。并支持 0.01Hz 步进的精细帧频调节。
- 两种设备工作模式
支持视频控制器和独立主控两种工作模式。
 - 独立主控模式下，可降低一帧延迟。
 - 视频控制器模式下，可使用多图层及缩放等功能。
- 显示系统监测
支持设备状态监测和显示屏状态监测，并自动上报故障和告警信息。

操作控制

- VMP 软件控制
使用 VMP 软件连接设备，易用便捷，并且支持智能化管理。
- 支持 SNMP 协议、Art-Net 协议
- 以太网级联控制
千兆以太网控制网口，支持 TCP/IP 协议，支持星型连接。自带网络交换功能，无需交换机或路由器，通过设备级联即可将多台设备部署至同一局域网内。

表1-1 功能限制说明

功能	限制说明
帧频自适应	需配合 A10s Pro 接收卡及特定的驱动 IC 实现（具体 IC 型号可在诺瓦星云官方网站 https://www.novastar-led.cn 的产品规格参数中进行查询）。并且，需使用诺瓦星云提供的箱体配置工具，针对不同帧频进行驱动 IC 参数调试生成的 NCP 文件。
全灰阶校正	需配合 A10s Pro 接收卡实现，需使用 C3200 相机进行全灰阶校正。
低延迟	与 Genlock 功能互斥，并且，如需开启低延迟功能，推荐将所有网口纵向配屏并保持 Y 坐标相同（均为 0）。

表1-2 支持的接收卡型号

产品型号	是否支持
A5s Plus	是
A7s Plus	是
A8s 及 A8s 系列衍生卡	是
A8s-N	是
A8s Pro 及 A8s Pro 系列衍生卡	是
A10s Pro 及 A10s Pro 系列衍生卡	是

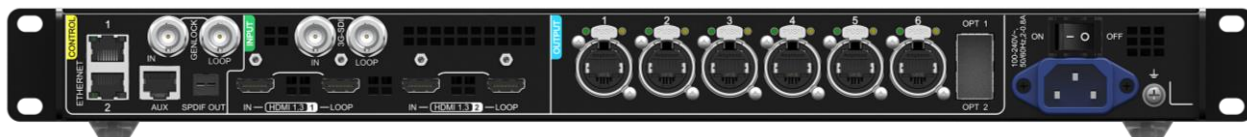
外观

前面板



名称	说明
运行指示灯	<ul style="list-style-type: none"> • 红色常亮：待机。 • 蓝色常亮：正在开机。 • 绿色常亮：正常运行。 • 红色闪烁：设备异常。
待机键	<ul style="list-style-type: none"> • 短按开机/关机。 • 开机状态下长按 5 秒及以上重启设备。
USB 2.0	<ul style="list-style-type: none"> • 仅用于连接 U 盘，支持导出设备自检结果等。 • U 盘文件系统支持 NTFS、FAT32，其余格式暂不支持。
LCD 屏	显示设备当前状态，以及设置参数，尺寸为 2.0 英寸。
功能旋钮	<ul style="list-style-type: none"> • 在主界面，按下旋钮进入主菜单。 • 在菜单操作界面，旋转旋钮选择菜单或调节参数，按下旋钮确认操作。 • 同时长按功能旋钮和 BACK 键 5 秒及以上，按键锁定或解锁。
BACK 键	返回上一级菜单或取消当前操作。

后面板

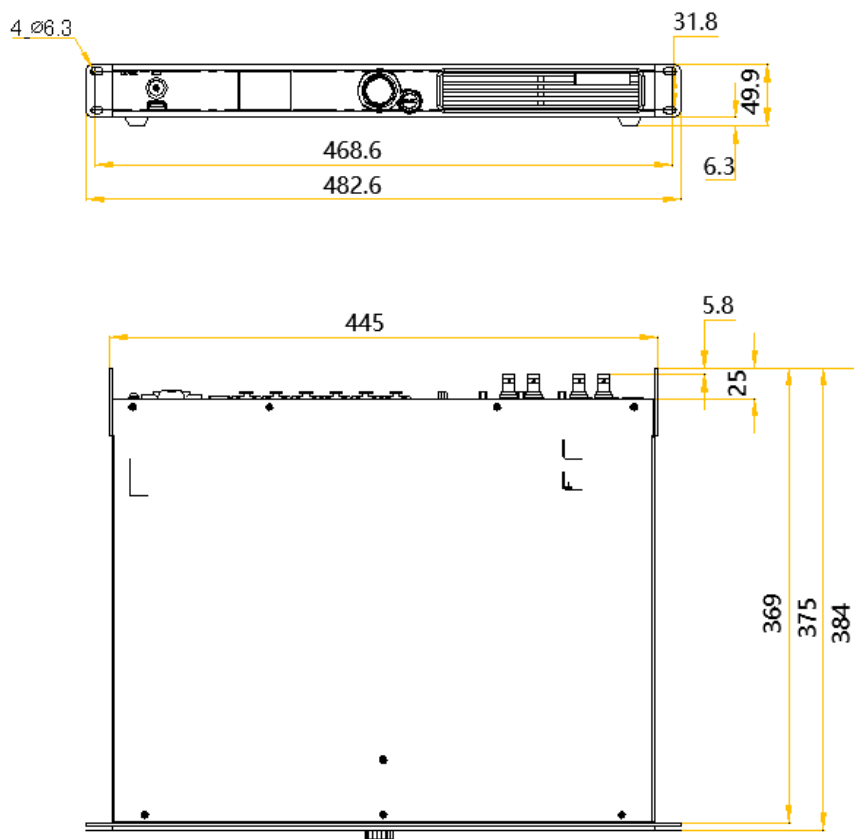


输入接口			
接口	数量	说明	
HDMI 1.3 IN	2	分辨率	最大分辨率 1920×1200@60Hz。 最小分辨率 800×600@60Hz。

		极限宽高	极限宽度 3840 (3840×600@60Hz)。 极限高度 2560 (800×2560@60Hz)。
		帧频	23.98/24/25/29.97/30/47.95/48/50/59.94/60/72/75/85/100/119.88/120/143.86/144Hz。
		EDID 管理	支持预设分辨率, 最大 1920 × 1080@60Hz。 支持自定义输入分辨率。
		HDCP	支持 HDCP 1.4, 向下兼容 HDCP 1.3。
		隔行信号输入	不支持。
3G-SDI IN	1	标准	支持 ST-424 (3G), ST-292 (HD) 和 ST-259 (SD)标准视频输入。 支持 3G-Level A/Level B (DS 模式)。
		分辨率	最大分辨率 1920×1080@60Hz。
		帧频	23.98/24/25/29.97/30/47.95/48/50/59.94/60Hz。
		隔行信号输入	支持 MQ 级别的去隔行, 自动检测隔行信号, 转为逐行信号。
输出接口			
接口	数量	说明	
1 ~ 6	6	千兆输出网口, 支持网口热备份。 • 设备最大带载 390 万像素。 • 单路网口最大带载如下, 具体请参见 网口带载规格 : - 8bit@60Hz: 659722 像素。 - 10bit@60Hz: 329861 像素, 配合 A10s Pro 接收卡时, 可达到 494791 像素。	
OPT 1 ~ 2	2	10G 光纤输出接口。 • OPT 1 传输网口 1 ~ 6 的数据。 • OPT 2 为 OPT 1 的复制通道。	
HDMI 1.3 LOOP	2	HDMI 环路输出接口, 设备 LOOP 连接最多可达 8 级。	
3G-SDI LOOP	1	SDI 环路输出接口, 设备 LOOP 连接最多可达 8 级。	
SPDIF OUT	1	数字音频输出接口。(预留)	
控制接口			
接口	数量	说明	
ETHERNET	2	千兆以太网控制网口, 支持 TCP/IP 协议, 支持星型连接。 两路功能相同, 无优先级和先后顺序, 可连接 VMP 软件, 并且自带网络交换功能, 无需交换机或路由器, 通过设备级联即可将多台设备部署至同一局域网内, 设备级联最多可达 20 级。	

GENLOCK	1	同步锁相信号接口，支持 Bi-Level、Tri-Level 和 Blackburst。 <ul style="list-style-type: none"> • IN: 同步信号输入。 • LOOP: 同步信号环路输出。 Genlock 输入信号支持的帧频范围为 23.98Hz ~ 60Hz。对于标准的 Genlock 信号发生器，设备级联最多可达 20 级。
AUX	1	辅助接口，连接中控设备 (RS232)。(预留)
电源接口		
100-240V~, 50/60Hz, 2-0.8A	1	交流电源输入接口和开关。

尺寸



公差: ± 0.3 单位: mm

产品规格

电气规格	输入电源	100-240V~, 50/60Hz, 2-0.8A
	最大功耗	50W
工作环境	温度	-20°C ~ +50°C
	湿度	0% ~ 80%RH, 无冷凝

存储环境	温度	-30℃ ~ +80℃
	湿度	0%RH ~ 95%RH, 无冷凝
物理规格	尺寸	482.6mm×49.9mm×384.0mm
	净重	4.5kg
	总重	8.1kg 说明: 采用以下包装时, 产品、配件、包装材料的重量总和
包装信息	大外箱	612.0mm×220.0mm×600.0mm, 牛皮纸纸箱
	配件盒	408.0mm×294.0mm×51.0mm, 白卡纸纸箱
	配件	<ul style="list-style-type: none"> • 1×电源线 • 1×网线 • 1×HDMI 线 • 1×合格证
防护等级	IP20 请注意防水, 例如防止水滴入产品, 不要淋湿或冲洗产品等	

功耗依产品的设置、环境、使用情况及诸多其他因素可能有所差异。

视频源规格

输入接口	常用分辨率		色彩空间	采样	位深	整数帧频 (Hz)
HDMI 1.3	2K1K	2560 × 1440 (强推)	RGB / YCbCr	4:4:4	10bit	24/25/30
			YCbCr		4:2:2	
		1920 × 1080	RGB / YCbCr	4:4:4	10bit	24/25/30/48/50
			YCbCr		4:2:2	8/10bit
3G-SDI	2K1K	2048 × 1080	YCbCr	4:2:2	10bit	24/25/30/48/50/60
		1920 × 1080				

说明:

以上表格仅展示部分常用分辨率及整数帧频。支持小数帧频, 能够实现各分辨率最高帧频向下的 23.98/29.97/47.95 /59.94/71.93/119.88/143.86Hz 自动帧频适应。

网口带载规格

配合 A10s Pro 接收卡

当配合 A10s Pro 接收卡时，单网口带载计算公式及详细参数如下：

- 8bit: 带载 $\times 24 \times$ 帧频 $< 1000 \times 1000 \times 1000 \times 0.95$
- 10bit: 带载 $\times 32 \times$ 帧频 $< 1000 \times 1000 \times 1000 \times 0.95$

单网口最大带载像素点		
帧率 / 位深	8bit	10bit
24Hz	1,649,305.556	1,236,979
25Hz	1,583,333	1,187,500
30Hz	1,319,444	989,583
50Hz	791,667	593,750
60Hz	659,722	494,792
120Hz	329,861	247,396
144Hz	274,884	206,163

配合其他 Armor 系列接收卡

当配合其他 Armor 系列接收卡时，单网口带载计算公式及详细参数如下：

- 8bit: 带载 $\times 24 \times$ 帧频 $< 1000 \times 1000 \times 1000 \times 0.95$
- 10bit: 带载 $\times 48 \times$ 帧频 $< 1000 \times 1000 \times 1000 \times 0.95$

单网口最大带载像素点		
帧率 / 位深	8bit	10bit
24Hz	1,649,305.556	824,653
25Hz	1,583,333	791,667
30Hz	1,319,444	659,722
50Hz	791,667	395,833
60Hz	659,722	329,861
120Hz	329,861	164,931
144Hz	274,884	137,442

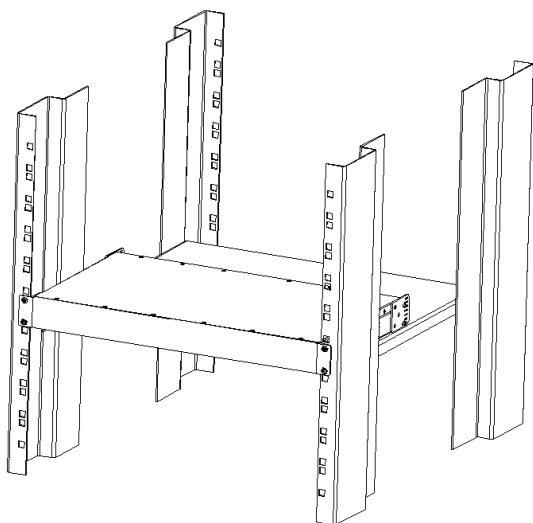
声明与警告

电池声明

- 电池不可更换。
- 将电池投入火中或加热炉中，或对电池进行机械挤压或切割，可能导致电池爆炸。
- 将电池放置在极高温环境中，可能导致电池爆炸或可燃液体或气体泄漏。
- 将电池暴露在极低气压下，可能导致电池爆炸或可燃液体或气体泄漏。

安装声明

当产品需要安装在支架上时，请使用 4 颗大小为 M5*12 的螺钉安装，安装支架应能承受至少 18kg 的重量。



- 操作环境温度升高—如果安装在封闭或多单元机架组件中，机架环境的工作环境温度可能高于室温。因此，在安装设备时，应考虑将设备安装在与制造商规定的最高环境温度（T_{ma}）相匹配的环境中。
- 气流量减少—设备安装在机架上时，应保证设备安全运行所需的气流量不受影响。
- 机械负载—设备安装在机架上时，应保证不会由于机械负载不均匀而造成危险情况。
- 电路过载—应考虑到设备与供电电路的连接，以及电路过载可能对过流保护和供电接线的影响。在解决这一问题时，应适当考虑设备铭牌的额定值。
- 可靠接地—机架安装的设备应保持可靠接地。应特别注意与供电电源连接，而不是直接连接到分支电路（例如插线板）。

其他声明

设备使用时，请将设备水平放置，请勿翻转或垂直放置。

此为 A 级产品，在生活环境中，该产品可能会造成无线电干扰。在这种情况下，可能需要用户对其干扰采取切实可行的措施。

版权所有 ©2024 西安诺瓦星云科技股份有限公司。保留一切权利。

非经本公司书面许可，任何单位和个人不得擅自摘抄、复制本文档内容的部分或全部，并不得以任何形式传播。

商标声明

NOVA STAR 是诺瓦星云的注册商标。

声明

欢迎您选用西安诺瓦星云科技股份有限公司的产品，如果本文档为您了解和使用产品带来帮助和便利，我们深感欣慰。我们在编写文档时力求精确可靠，随时可能对内容进行修改或变更，恕不另行通知。如果您在使用中遇到任何问题，或者有好的建议，请按照文档提供的联系方式联系我们。对您在使用中遇到的问题，我们会尽力给予支持，对您提出的建议，我们衷心感谢并会尽快评估采纳。

24小时免费服务热线

400-696-0755

www.novastar-led.cn

西安总部

地址：陕西省西安市高新区云水三路1699号诺瓦科技园2号楼

电话：029-68216000

邮箱：support@novastar.tech



诺瓦星云官方微信号