

MCTRL300

LED 显示控制器

V2.4.0

诺瓦控制器嵌入式软件 V1.1



规格书

更新历史

发布版本	发布时间	更新说明
V2.4.0	2020-09-02	<ul style="list-style-type: none"> 新增热备份验证功能。 优化级联方案，最大支持 20 台设备级联。 解决偶现分辨率为 0×0 的现象。 解决无源时预存画面闪烁的问题。 恢复出厂设置后，默认配屏信息为 128 × 128。 修改初始化默认分辨率为 1080P。 更新产品外观图。
V2.3.1	2019-10-31	<ul style="list-style-type: none"> 增加软著信息。 优化产品尺寸图。
V2.3.0	2019-05-15	<ul style="list-style-type: none"> 更新文档样式。 优化文档内容。

简介

MCTRL300是诺瓦科技开发的一款LED显示控制器，支持1路DVI视频源输入，1路AUDIO音频输入，双网口输出，单台设备最大输入分辨率为1920×1200@60Hz。

MCTRL300通过方口USB接口与PC端进行通信，通过UART接口进行设备级联。

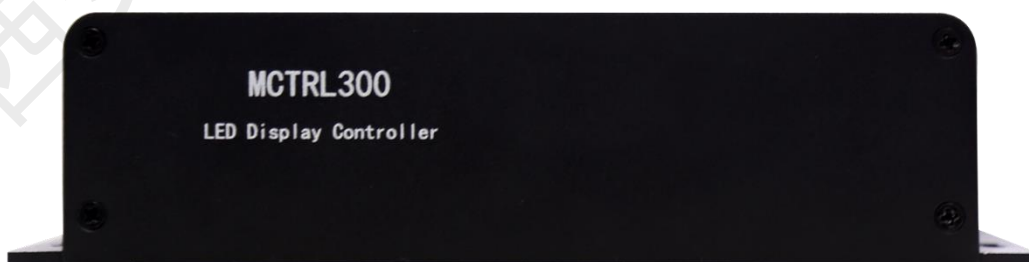
MCTRL300具有高性价比，主要应用于租赁和固装领域，例如现场直播晚会、监控中心、球场和体育中心等。

特性

- 支持 2 种输入接口。
 - 1 × SL-DVI
 - 1 × AUDIO
- 支持 2 路千兆网口输出。
- 支持一路光探头接口。
- 支持 1 路方口 USB 控制接口。
- 支持 2 路 UART 控制接口。
 - 用于设备级联，最大支持级联 20 台设备。
- 逐点亮色度校正。
 - 配合 NovaLCT 和 NovaCLB，对每个灯点的亮度和色度进行校正，有效消除色差，使整屏的亮度和色度达到高度均匀一致，提高显示屏的画质。

外观

前面板

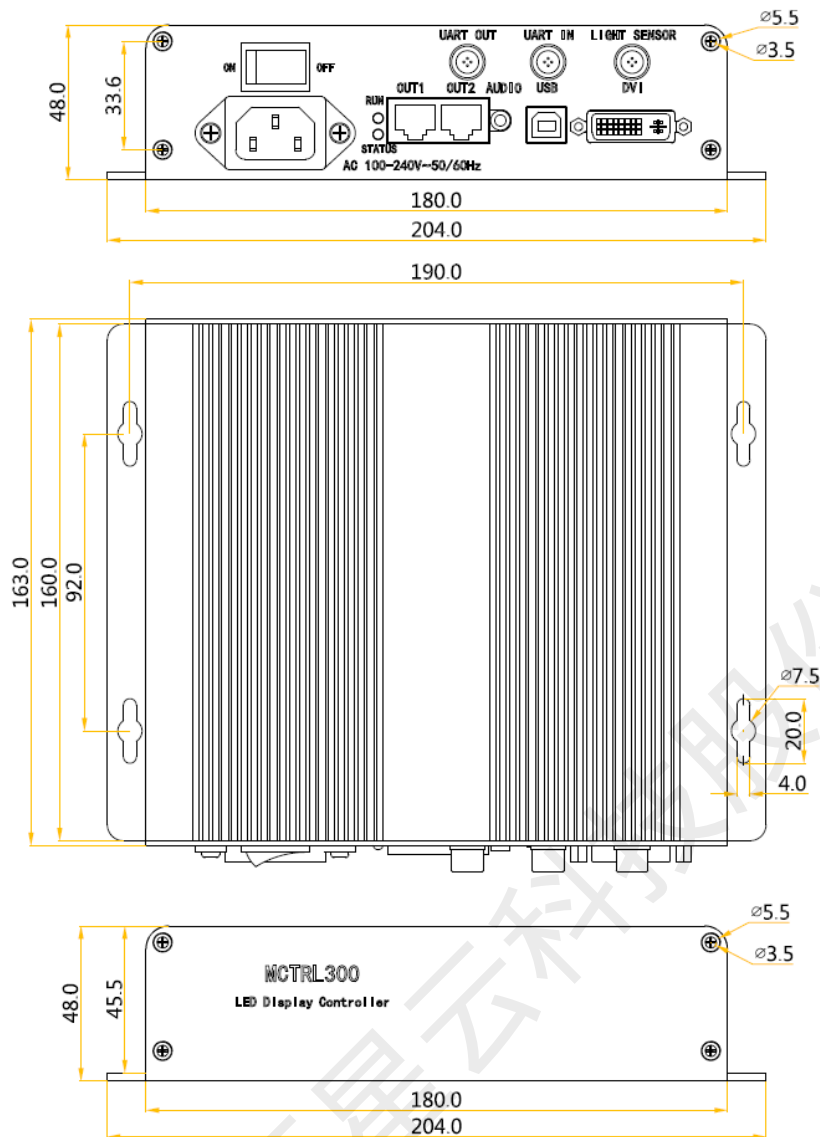


后面板



指示灯	状态	说明
RUN (绿色)	慢闪 (2s 闪烁 1 次)	无视频源输入。
	正常闪烁 (1s 闪烁 4 次)	有视频源输入。
	快闪 (1s 闪烁 30 次)	显示屏显示开机画面。
	呼吸闪烁	网口冗余生效。
STA (红色)	常亮	供电正常。
	不亮	未供电或供电异常。
接口类型	接口名称	说明
输入接口	DVI	1 × SL-DVI 输入接口。 <ul style="list-style-type: none"> 支持最大分辨率为 1920 × 1200@60Hz。 可自定义分辨率。 极限宽度: 3840 (3840×600@60Hz) 极限高度: 3840 (548×3840@60Hz) 不支持隔行信号输入。
	AUDIO	音频输入接口。
输出接口	2×RJ45	2×RJ45 千兆网口。 <ul style="list-style-type: none"> 单路最大带载 65 万像素点。 支持网口间冗余。
功能接口	LIGHT SENSOR	可连接光探头, 监控环境亮度, 配合实现屏体亮度自动调节
控制接口	USB	USB 2.0 (Type-B, 方口), 连接计算机。
	UART IN/ OUT	级联输入/输出, 最大支持 20 台设备级联。
电源接口	AC 100V-240V ~ 50/60Hz	

尺寸

公差: ± 0.3 单位: mm

规格参数

电气规格	输入电压	AC 100V-240V ~ 50/60Hz
	额定功耗	3.0W
工作环境	温度	-20°C ~ +60°C
	湿度	10%RH ~ +90%RH, 无冷凝
物理规格	尺寸	204.0mm×160.0mm×48.0mm
	净重	1.04kg 说明: 单设备重量。
包装信息	纸箱	280mm×210mm×120mm

	配件	1×电源线、1×一米级联线、1×USB 数据线、1×DVI 线
认证信息	EAC、CE、RoHS、FCC、IC、PFOS、CB	

说明:

- 额定功耗的测量条件如下，基于现场状况和不同的测量环境，数据可能会有所差异，具体以实际使用为准。
- 单设备测试，无级联。
- 使用 1 路 DVI 视频源输入，2 路网口输出。

视频源特性

输入接口	特性		
	位深	采样格式	最大输入分辨率
Single-link DVI	8bit	RGB4:4:4	1920×1200@60Hz

版权所有 ©2020 西安诺瓦星云科技股份有限公司。保留一切权利。

非经本公司书面许可，任何单位和个人不得擅自摘抄、复制本文档内容的部分或全部，并不得以任何形式传播。

商标声明

NOVA STAR 是诺瓦科技的注册商标。

声明

欢迎您选用西安诺瓦星云科技股份有限公司的产品，如果本文档为您了解和使用产品带来帮助和便利，我们深感欣慰。我们在编写文档时力求精确可靠，随时可能对内容进行修改或变更，恕不另行通知。如果您在使用中遇到任何问题，或者有好的建议，请按照文档提供的联系方式联系我们。对您在使用中遇到的问题，我们会尽力给予支持，对您提出的建议，我们衷心感谢并会尽快评估采纳。

24小时免费服务热线

400-696-0755

<http://www.novastar-led.cn>

西安总部

地址：西安市高新区科技二路72号西安软件园零壹广场DEF101

电话：029-68216000

官方技术交流群：104159979 / 202735063



诺瓦科技官方微信号