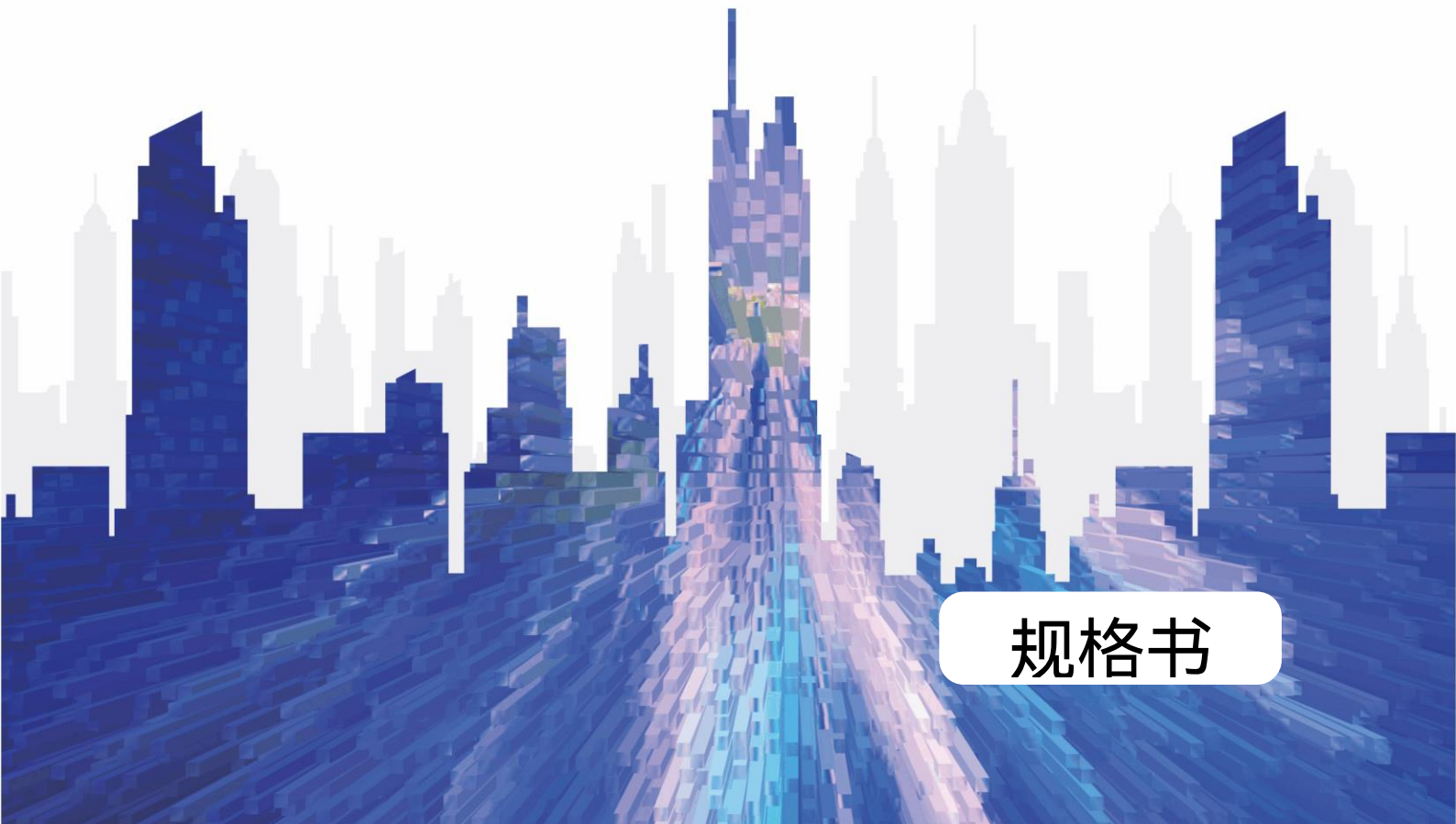


MBOX600 Pro 工控发送一体机



规格书

更新记录

文档版本	发布时间	更新说明
V1.0.1	2024-07-08	<ul style="list-style-type: none">更新简介更新特性描述更新外观中的按键及接口说明更新尺寸图更新产品规格
V1.0.0	2024-06-07	第一次发布

简介

MBOX600 Pro 是诺瓦星云开发的一款集工控机和发送功能为一体的 LED 显示控制器，具备 SNMP 系统监控管理能力，能够为专业广告传媒显示用户提供专业的系统监控管理运营能力。

MBOX600 Pro 基于 Web 端的操作软件，能够满足用户在一场景下的灵活操控，便捷应用。方案具备完备的扩展能力，提供强大 Server，释放全量的系统能力，旨在满足用户的差异化二次开发和创新诉求。

MBOX600 Pro 可广泛应用于无人值守场景，例如户外固装屏。

认证

无。

若该产品无所销往国家或地区的相关认证，请第一时间联系诺瓦星云确认或处理，否则，如造成相关法律风险，客户需自行承担或诺瓦星云有权进行追偿。

特性

输入输出

- 4 路千兆网口输出，最大带载 260 万像素。
- 1 路 HDMI 1.3 输出。
- 1 路 HDMI 1.3 输入。
- 支持显示屏输出画面缩放。
 - 宽度范围：64 ~ 4096
 - 高度范围：64 ~ 1920
 - 设备总带载不超过 260 万像素
- 支持常用分辨率：1366×768、1440×900、1600×900、1920×1080、2048×1152。

- 1 路立体音频输出。
- 2 路传感器接口，支持连接亮度传感器。

系统功能

强大处理性能

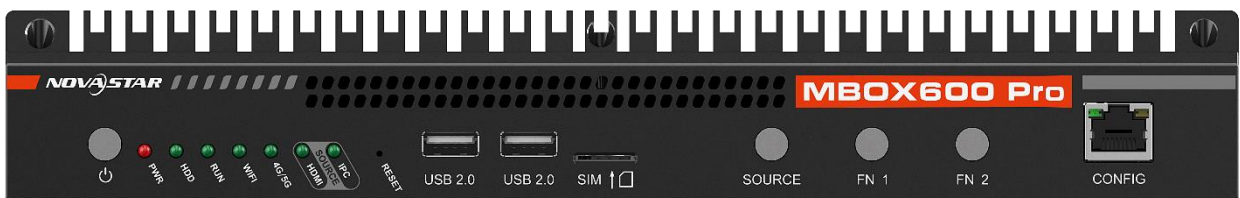
- 英特尔®处理器 N97，4 核 4 线程，最高睿频 3.6GHz
- 4GB/8GB 运行内存
- 128GB/256GB 磁盘容量


操作控制

- 2 路 USB2.0 接口和 2 路 USB3.0 接口，支持连接鼠标、键盘、U 盘等外设。
- 2 路千兆以太网控制网口，支持 TCP/IP 协议，1 路用于网络通信，1 路用于远程管理设备组网。
- 支持 4G/5G 模块。MBOX600 Pro 默认不带 4G/5G 模块，如有需要，用户可以单独购买。
- 支持 WiFi 网络，MBOX600 Pro 可通过 WiFi 信号连接到互联网。

外观

前面板



名称	说明
	电源开关。 <ul style="list-style-type: none"> • 短按：开机/关机。 • 长按：强制关机。
RESET	恢复出厂设置按钮，长按 10 秒生效。 说明：重置在 Web 端软件上对发送卡配置的全部数据，对工控机的数据无影响。
USB2.0	2×USB2.0。 连接支持 USB 协议的外设，如鼠标、键盘、U 盘。
SIM	SIM 卡插槽，支持防反插。
SOURCE	工控机内置源和 HDMI 1.3 输入源切换。

名称	说明
FN1	预留自定义按键。
FN2	预留自定义按键。
CONFIG	设备调试网口，默认 IP 地址：192.168.0.10。

说明:

LED 状态指示灯说明见[指示灯](#)。

后面板



接口类型	接口	说明
输入接口	HDMI IN	1×HDMI 1.3 输入接口 <ul style="list-style-type: none"> • 最大分辨率：2048×1152@60Hz • 最小分辨率：800×600@60Hz • 支持自定义分辨率 <ul style="list-style-type: none"> – 宽度范围：800~2048 – 高度范围：600~1920 – 像素时钟范围：25MHz~160MHz • 支持 24/25/30/48/50/60/72/75/85/100/120Hz 帧频。 • 不支持隔行信号输入。 • HDCP 1.4，向下兼容。
输出接口	LED OUT	4×千兆输出网口 <ul style="list-style-type: none"> • 最大带载 260 万像素 • 使用缩放功能时：最大带载 260 万像素（宽度范围：64~4096，高度范围：64~1920）。
	AUDIO OUT	3.5mm 音频输出接口 注意：支持三段式耳机输出，不支持耳机输入
	HDMI OUT	1×HDMI 1.3 输出接口

接口类型	接口	说明
控制接口	SENSOR1& SENSOR2	连接传感器，支持连接亮度传感器。 说明：亮度传感器建议使用诺瓦星云产品。
	USB3.0	2×USB3.0 连接支持 USB 协议的外设，如鼠标、键盘、U 盘。
	ETHERNET	千兆网口，将上位机与设备直连，或者将设备接入局域网或公网，进行节目发布和显示屏控制。
		<ul style="list-style-type: none"> • 1×RS232（预留） <ul style="list-style-type: none"> - 1×RX - 1×G - 1×TX • 1×I/O（预留） • 2×RELAY（预留） <ul style="list-style-type: none"> - 连接继电器，控制连接设备的开关机 - 电压：30V 直流，电流最大 3A
天线接口	WIFI	连接 WiFi 天线
	4G/5G	连接 4G/5G 天线
电源接口		DC12V±10%

指示灯

名称	颜色	状态	说明
PWR (电源指示灯)	红色	常亮	系统上电或处于开机状态
		不亮	未供电或关机状态
HDD (硬盘指示灯) 说明：硬盘为 SATA SSD 固态硬盘，HDD 仅作为硬盘状态指示灯。	绿色	闪烁	磁盘正常运行
		不亮	关机
RUN (FPGA 指示灯)	绿色	常亮/不亮	FPGA 故障
		2 闪/s	有视频源输入

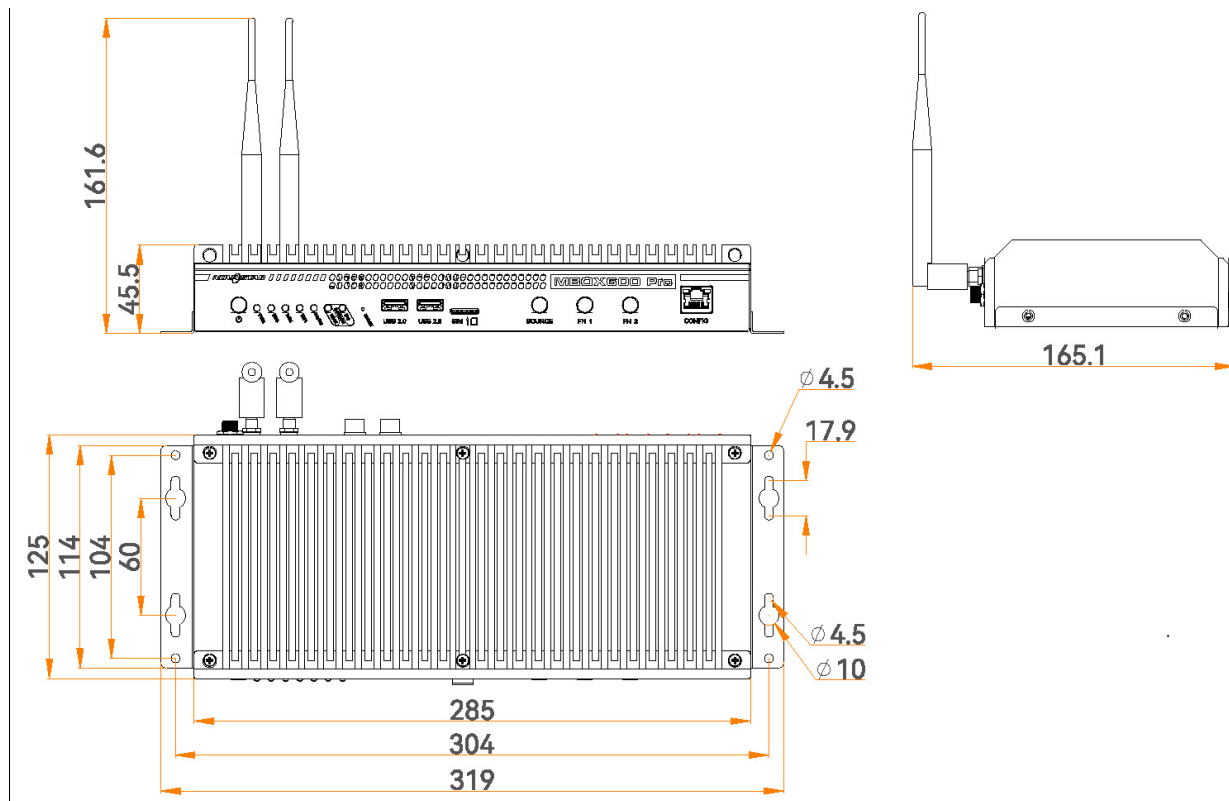
名称	颜色	状态	说明
		1 闪/2s	无视频源输入
		4 闪/s	主网口故障, 正在使用备份网口
WIFI (WiFi 网络指示灯)	绿色	常亮	WiFi 网络正常连接
		不亮	WiFi 网络未连接
4G/5G (4G/5G 网络指示灯)	绿色	常亮	网络正常
		4 闪/s	检测到 4G/5G 模块, 网络异常
		不亮	检测不到 4G/5G 模块
HDMI (外源指示灯)	绿色	常亮	已选择, 但信号源异常
		2 闪/s	已选择, 且有视频源输入
		不亮	未选择
IPC (内源指示灯)	绿色	常亮	已选择, 但信号源异常
		2 闪/s	已选择, 且有视频源输入
		不亮	未选择

应用场景

HDMI 1.3 输出接口可连接显示器，用于检查 LED 显示屏的播放画面，以及安装软件和配置产品。



尺寸



公差: ± 0.3 单位: mm

产品规格

电气规格	输入电压	DC 12V, 7A, 电源极性为外负内正 (电源适配器输入)
	额定功耗	34W
性能参数	CPU	英特尔®处理器 N97, 4 核 4 线程, 最高睿频 3.6GHz, 6MB 缓存, 12WTDP, 核显 24EU
	运行内存	4GB/8GB
	固态硬盘容量	128GB/256GB
工作环境	温度	-20°C ~ +60°C
	湿度	0%RH ~ 80%RH, 无冷凝
存储环境	温度	-40°C ~ +80°C
	湿度	0%RH~95%RH, 无冷凝

物理规格	尺寸	319.0mm×135.9mm×45.5mm
	净重	1778.0g
	总重	3436.8g
包装信息	尺寸 (长×宽×高)	361.0mm×334.0mm×141.0mm
	清单	<ul style="list-style-type: none"> • 1×MBOX600 Pro • 2×天线 • 1×电源适配器 • 1×交流电源线 • 3×M2.5*4 螺钉 • 5×M3*8 沉头螺钉 • 2×挂耳 • 1×合格证

功耗依产品的设置、环境、使用情况及诸多其他因素可能有所差异。

产品型号

CPU: 9U 代表 N97

内存: 4A 代表 4GB, 8A 代表 8GB

固态硬盘: 3 代表 128GB、4 代表 256GB

操作系统	型号	CPU	内存	固态硬盘
Linux/Windows 10/Windows11	MBOX600 Pro(9U4A3)[WIN10](国标)	N97	4GB	128GB
	MBOX600 Pro(9U8A4)[WIN10](国标)	N97	8GB	256GB
	MBOX600 Pro(9U8A4)[WIN10](英标)	N97	8GB	256GB
	MBOX600 Pro(9U8A4)[WIN10](美标)	N97	8GB	256GB
	MBOX600 Pro(9U8A4)[WIN10](欧标)	N97	8GB	256GB
	MBOX600 Pro(9U8A4)[WIN10](澳标)	N97	8GB	256GB

版权所有 ©2024 西安诺瓦星云科技股份有限公司。保留一切权利。

非经本公司书面许可，任何单位和个人不得擅自摘抄、复制本文档内容的部分或全部，并不得以任何形式传播。

商标声明

NOVA STAR 是诺瓦星云的注册商标。

声明

欢迎您选用西安诺瓦星云科技股份有限公司的产品，如果本文档为您了解和使用产品带来帮助和便利，我们深感欣慰。我们在编写文档时力求精确可靠，随时可能对内容进行修改或变更，恕不另行通知。如果您在使用中遇到任何问题，或者有好的建议，请按照文档提供的联系方式联系我们。对您在使用中遇到的问题，我们会尽力给予支持，对您提出的建议，我们衷心感谢并会尽快评估采纳。

24小时免费服务热线

400-696-0755

www.novastar-led.cn

西安总部

地址：陕西省西安市高新区云水三路1699号诺瓦科技园2号楼

电话：029-68216000

邮箱：support@novastar.tech



诺瓦星云官方微信号