

# KU20

## 控制器

诺瓦 COEX 控制器嵌入式软件 V1.1 (内嵌在 KU20 中)



规格书

## 更新记录

文档版本	发布时间	更新说明
V1.4.1	2024-07-13	新增 EAC 认证
V1.4.0	2024-06-13	<ul style="list-style-type: none"> <li>设备液晶界面中的“图层设置”功能变更为“图层参数”，仅展示参数，不支持修改</li> <li>增加支持的接收卡型号</li> </ul>
V1.1.0	2023-04-28	<ul style="list-style-type: none"> <li>新增“视频控制器”工作模式</li> <li>新增画面缩放功能</li> <li>新增温标切换功能</li> <li>支持 SNMP 协议、Art-Net 协议</li> <li>输出位深仅支持 8bit（定制支持 10bit）</li> </ul>
V1.0.2	2022-11-24	<ul style="list-style-type: none"> <li>更新 U 盘说明</li> <li>新增单网口带载规格表</li> <li>新增部分功能的限制说明</li> </ul>
V1.0.1	2022-10-24	更新产品外观
V1.0.0	2022-10-11	第一次发布

## 简介

KU20 是西安诺瓦星云科技股份有限公司（以下简称“诺瓦星云”）全新控制系统 COEX 系列下的一款 6 网口控制器，具有 1 路 HDMI 输入接口，6 路输出网口，以及 1 路光纤输出接口，支持全新的视觉管理平台 VMP，为用户提供更好的操控体验。

## 认证

CCC、CE、FCC、IC、UL、CB、PSE、RCM、EAC、KC。

若该产品无所销往国家或地区的相关认证，请第一时间联系诺瓦星云确认或处理，否则，如造成相关法律风险，客户需自行承担或诺瓦星云有权进行追偿。

## 特性

### 输入输出

- HDMI 输入接口  
1×HDMI 1.3（带环路输出）。
- 10bit/8bit 视频源输入
- 网口输出  
6 路网口，最大带载 390 万像素。
- 光纤输出  
1 路 10G 光纤接口。

### 高级特性

- 画面缩放  
支持 2 种画面缩放模式，包括自定义和点对点。

- 全灰阶校正  
配合诺瓦星云高精度校正系统和 C3200 科学级相机为每一级灰阶生成其专属的校正系数，保障每一级灰阶的均匀性，显著提升显示屏画质。
  - 逐点亮色度校正  
配合诺瓦星云高精度校正系统，对每个灯点的亮度和色度进行校正，有效消除亮度差异和色度差异，使整屏的亮色度达到高度一致。
  - 延迟
    - 支持低延迟，控制器端 0 帧延迟（小于 1ms），并可实现低延迟不减带载。
    - 支持额外帧延迟，控制器端可增加 0~2 帧延迟。
  - 场景预设
- 用户可根据不同场景显示需求，提前设定并保存所有显示参数包括图层、亮度、色温、Gamma 等，最多预设 128 种场景，支持一键调用，灵活切换。
- 无矩形框带载限制  
异形屏搭建时无矩形框限制，留空不算带载，网口带载计算为所有配屏箱体的分辨率叠加总和。
  - 帧频自适应  
自动适配 23.98Hz~120Hz 范围不同帧频的视频输入，并支持根据输入源的帧率，自动计算最佳的屏体参数，保证不同帧率下屏体亮度偏差在 5% 以内。并支持 0.01Hz 步进的精细帧频调节。
  - 两种设备工作模式  
支持视频控制器和独立主控两种工作模式。视频控制器模式下，可使用图层及缩放功能。

## 操作控制

- VMP 软件控制  
使用 VMP 软件连接设备，易用便捷，并且支持智能化管理。
- 支持 SNMP 协议、Art-Net 协议
- 以太网级联控制  
千兆以太网控制网口，支持 TCP/IP 协议，支持星型连接。自带网络交换功能，无需交换机或路由器，通过设备级联即可将多台设备部署至同一局域网内。
- 显示系统监测  
支持硬件监测，包括风扇转速、各模块温度及电压、运行状态等设备监测，并自动上报故障和告警信息，实时监控 LED 显示屏的运行状态。

表1-1 功能限制说明

功能	限制说明
帧频自适应	需配合 A10s Pro 接收卡及特定的驱动 IC 实现（具体 IC 型号可在诺瓦星云官方网站 <a href="https://www.novastar-led.cn">https://www.novastar-led.cn</a> 的产品规格参数中进行查询）。并且，需使用诺瓦星云提供的箱体配置工具，针对不同帧频进行驱动 IC 参数调试生成的 NCP 文件。
全灰阶校正	需配合 A10s Pro 接收卡实现，需使用 C3200 相机进行全灰阶校正。
低延迟	如需开启低延迟功能，推荐将所有网口纵向配屏并保持 Y 坐标相同（均为 0）。

表1-2 支持的接收卡型号

产品型号	是否支持
A5s Plus	是
A7s Plus	是
A8s 及 A8s 系列衍生卡	是
A8s-N	是
A8s Pro 及 A8s Pro 系列衍生卡	是
A10s Pro 及 A10s Pro 系列衍生卡	是

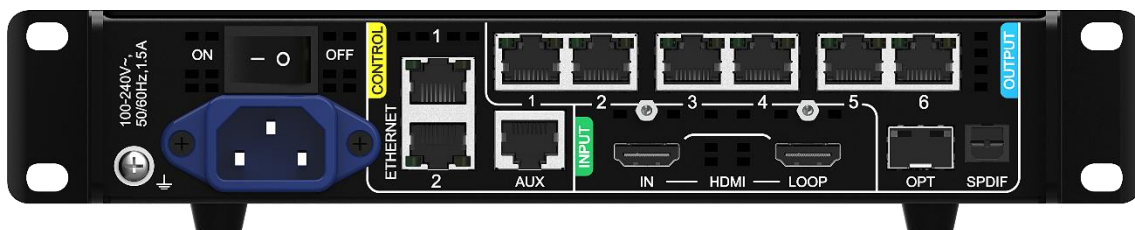
## 外观

### 前面板



名称	说明
运行指示灯	<ul style="list-style-type: none"> <li>• 红色常亮：待机。</li> <li>• 蓝色常亮：正在开机。</li> <li>• 绿色常亮：正常运行。</li> <li>• 红色闪烁：设备异常。</li> </ul>
待机键	<ul style="list-style-type: none"> <li>• 短按开机/关机。</li> <li>• 开机状态下长按 5 秒及以上重启设备。</li> </ul>
USB 2.0	<ul style="list-style-type: none"> <li>• 仅用于连接 U 盘，支持导出设备自检结果以及发送箱体配置文件等。</li> <li>• U 盘文件系统支持 NTFS、FAT32，其余格式暂不支持。</li> </ul>
LCD 屏	显示设备当前状态，以及设置参数，尺寸为 2.0 英寸。
功能旋钮	<ul style="list-style-type: none"> <li>• 在主界面，按下旋钮进入主菜单。</li> <li>• 在菜单操作界面，旋转旋钮选择菜单或调节参数，按下旋钮确认操作。</li> <li>• 同时长按功能旋钮和 BACK 键 5 秒及以上，按键锁定或解锁。</li> </ul>
BACK 键	返回上一级菜单或取消当前操作。

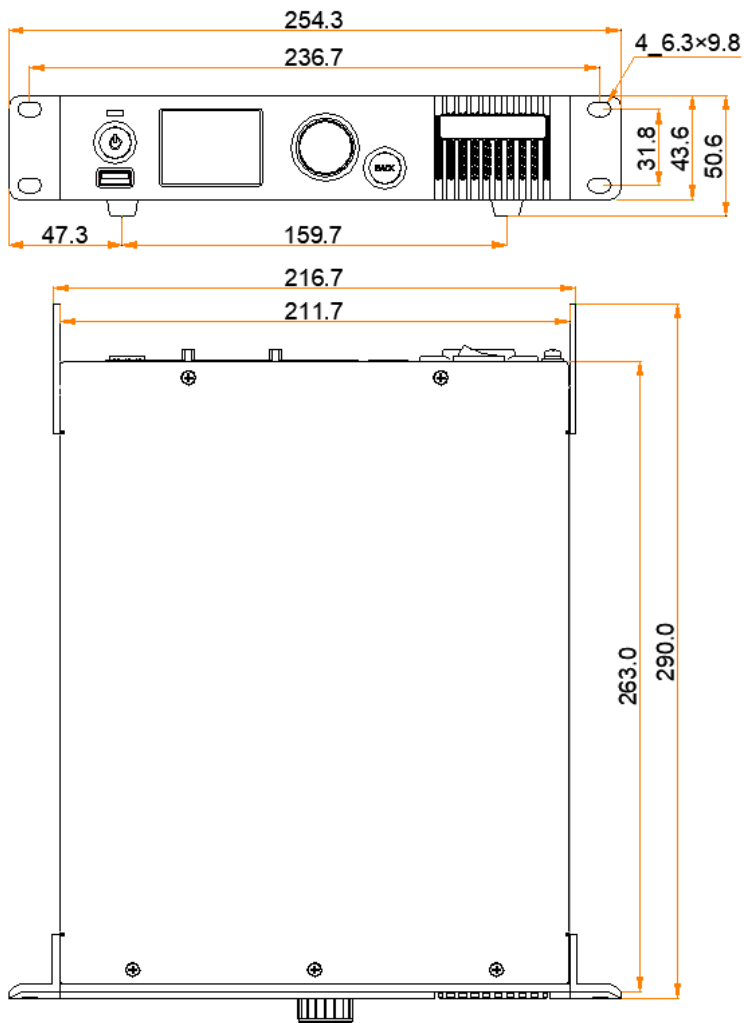
### 后面板



输入接口			
接口	数量	说明	
HDMI IN	1	分辨率	最大分辨率 1920×1200@60Hz。 最小分辨率 800×600@60Hz。

		极限宽高	极限宽度 3840 (3840×600@60Hz)。 极限高度 2560 (800×2560@60Hz)。
		帧频	23.98/24/25/29.97/30/47.95/48/50/59.94/60/71.93/72/75/100/119.88/120Hz。
		EDID 管理	支持预设分辨率, 最大 1920×1080@60Hz。 支持自定义输入分辨率。
		HDCP	支持 HDCP 1.4, 向下兼容 HDCP 1.3。
		隔行信号输入	不支持。
输出接口			
接口	数量	说明	
1 ~ 6	6	千兆输出网口, 支持网口热备份。 • 设备最大带载 390 万像素。 • 单路网口最大带载 659722 像素 (8bit@60Hz), 具体请参见网口带载规格。 <b>说明:</b> 定制 KU20 程序包配合 A10s Pro 接收卡可支持 10bit 位深输出, 如有需要请联系诺瓦星云进行定制。	
OPT	1	10G 光纤输出接口。	
HDMI LOOP	1	HDMI 环路输出接口, 设备 LOOP 连接最多可达 8 级。	
SPDIF	1	数字音频输出接口。(预留)	
控制接口			
接口	数量	说明	
ETHERNET	2	千兆以太网控制网口, 支持 TCP/IP 协议, 支持星型连接。 两路功能相同, 无优先级和先后顺序, 可连接 VMP 软件, 并且自带网络交换功能, 无需交换机或路由器, 通过设备级联即可将多台设备部署至同一局域网内, 设备级联最多可达 20 级。	
AUX	1	辅助接口, 连接中控设备 (RS232)。(预留)	
电源接口			
100-240V~, 50/60Hz, 1.5A	1	交流电源输入接口和开关。	

## 尺寸

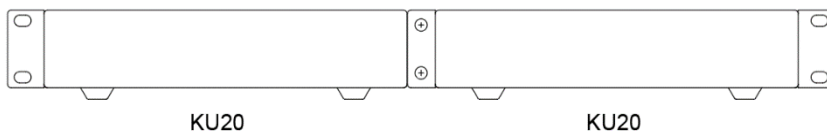


公差:  $\pm 0.3$  单位: mm

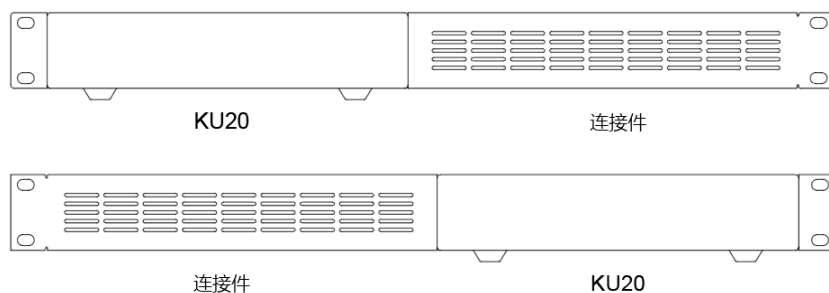
## 装配效果图

单台 KU20 是 1U 半宽，可以与另一台 KU20 或连接件装配成 1U 全宽。装配后的设备可以安装到 19 英寸标准机柜中。

### 两台 KU20 装配



## 一台 KU20 与连接件装配



## 产品规格

电气规格	输入电源	100-240V~, 50/60Hz, 1.5A
	最大功耗	25W
工作环境	温度	-20℃ ~ +50℃
	湿度	0% ~ 80%RH, 无冷凝
存储环境	温度	-30℃ ~ +80℃
	湿度	0%RH ~ 95%RH, 无冷凝
物理规格	尺寸	254.3mm×50.6mm×290.0mm
	净重	2.1kg
	总重	3.1kg 说明: 采用以下包装时, 产品、配件、包装材料的重量总和
包装信息	大外箱	387.0mm×173.0mm×359.0mm, 牛皮纸纸箱
	包装盒	362.0mm×141.0mm×331.0mm, 牛皮纸纸箱
	配件	<ul style="list-style-type: none"> <li>• 1×电源线</li> <li>• 1×网线</li> <li>• 1×HDMI 线</li> <li>• 1×支耳 A (带螺母)、1×支耳 B (不带螺母)</li> <li>• 1×连接件</li> <li>• 12×M3*8 螺钉</li> <li>• 1×合格证</li> </ul>
防护等级	IP20 请注意防水, 例如防止水滴入产品, 不要淋湿或冲洗产品等	

功耗依产品的设置、环境、使用情况及诸多其他因素可能有所差异。

## 视频源规格

输入接口	常用分辨率		色彩空间	采样	位深	整数帧频 (Hz)
HDMI 1.3	2K1K	2560 × 1440 (强推)	RGB / YCbCr	4:4:4	10bit	24/25/30
			YCbCr	4:2:2	8/10bit	
	1920 × 1080	RGB / YCbCr	4:4:4	10bit	24/25/30/48/50	
		YCbCr	4:2:2	8/10bit	24/25/30/48/50/60	

### 说明:

以上表格仅展示部分常用分辨率及整数帧频。支持小数帧频，能够实现各分辨率最高帧频向下的 23.98/29.97/47.95 /59.94/71.93/119.88Hz 自动帧频适应。

## 网口带载规格

单网口带载计算公式及详细参数如下:

$$\text{带载} \times 24 \times \text{帧频} < 1000 \times 1000 \times 1000 \times 0.95$$

单网口最大带载像素点	
帧率 / 位深	8bit
24Hz	1,649,305
25Hz	1,583,333
30Hz	1,319,444
50Hz	791,667
60Hz	659,722
120Hz	329,861

### 说明:

定制 KU20 程序包配合 A10s Pro 接收卡可支持 10bit 位深输出，如有需要请联系诺瓦星云进行定制。

## 声明与警告

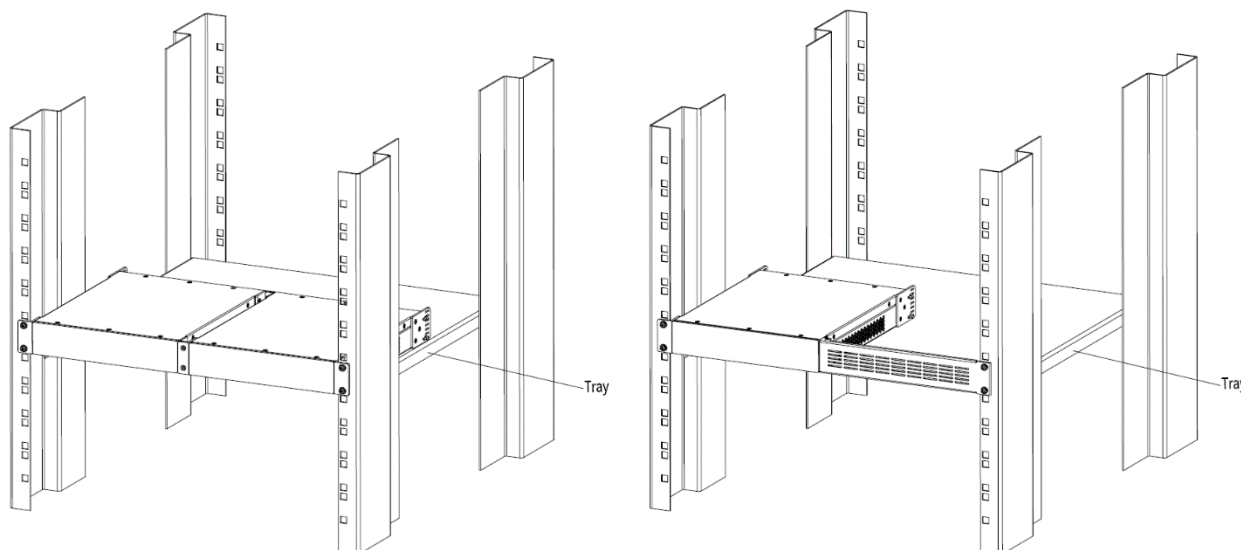
### 电池声明

- 电池不可更换。
- 将电池投入火中或加热炉中，或对电池进行机械挤压或切割，可能导致电池爆炸。
- 将电池放置在极高温环境中，可能导致电池爆炸或可燃液体或气体泄漏。
- 将电池暴露在极低气压下，可能导致电池爆炸或可燃液体或气体泄漏。



## 安装声明

当产品需要安装在支架上时，请使用 4 颗大小为 M5\*12 的螺钉安装，安装支架应能承受至少 9kg 的重量。



- 操作环境温度升高—如果安装在封闭或多单元机架组件中，机架环境的工作环境温度可能高于室温。因此，在安装设备时，应考虑将设备安装在与制造商规定的最高环境温度（T<sub>ma</sub>）相匹配的环境中。
- 气流量减少—设备安装在机架上时，应保证设备安全运行所需的气流量不受影响。
- 机械负载—设备安装在机架上时，应保证不会由于机械负载不均匀而造成危险情况。
- 电路过载—应考虑到设备与供电电路的连接，以及电路过载可能对过流保护和供电接线的影响。在解决这一问题时，应适当考虑设备铭牌的额定值。
- 可靠接地—机架安装的设备应保持可靠接地。应特别注意与供电电源连接，而不是直接连接到分支电路（例如插线板）。

## 其他声明

设备使用时，请将设备水平放置，请勿翻转或垂直放置。

此为 A 级产品，在生活环境中，该产品可能会造成无线电干扰。在这种情况下，可能需要用户对其干扰采取切实可行的措施。

版权所有 ©2024 西安诺瓦星云科技股份有限公司。保留一切权利。

非经本公司书面许可，任何单位和个人不得擅自摘抄、复制本文档内容的部分或全部，并不得以任何形式传播。

## 商标声明

**NOVA STAR** 是诺瓦星云的注册商标。

## 声明

欢迎您选用西安诺瓦星云科技股份有限公司的产品，如果本文档为您了解和使用产品带来帮助和便利，我们深感欣慰。我们在编写文档时力求精确可靠，随时可能对内容进行修改或变更，恕不另行通知。如果您在使用中遇到任何问题，或者有好的建议，请按照文档提供的联系方式联系我们。对您在使用中遇到的问题，我们会尽力给予支持，对您提出的建议，我们衷心感谢并会尽快评估采纳。

24小时免费服务热线

**400-696-0755**

[www.novastar-led.cn](http://www.novastar-led.cn)

### 西安总部

地址：陕西省西安市高新区云水三路1699号诺瓦科技园2号楼

电话：029-68216000

邮箱：[support@novastar.tech](mailto:support@novastar.tech)



诺瓦星云官方微信号