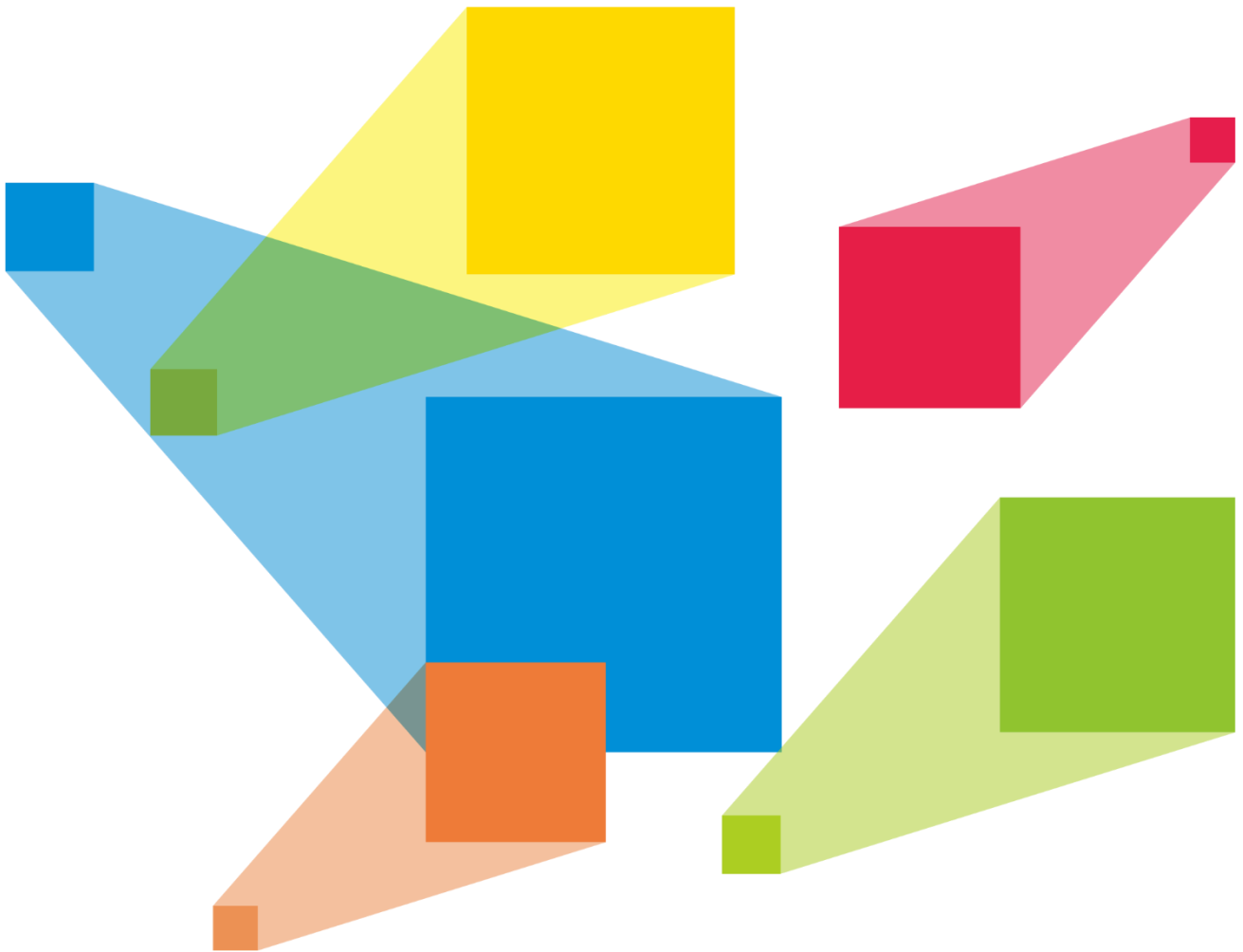


N10

无缝切换器

诺瓦无缝切换器嵌入式软件 V3.0 (内嵌在 N10 中)



规格书

更新记录

文档版本	发布时间	更新说明
V1.3.0	2024-02-02	更新前面板按键的描述
V1.2.0	2024-01-05	<ul style="list-style-type: none"> 增加多屏配置、Cut&Fill、投影融合、LCD 边缘补偿、抠图和设备备份特性 更新图层资源的描述 更新按键和输出接口的描述 更新应用场景图
V1.1.0	2023-09-30	<ul style="list-style-type: none"> 增加 Stream Deck 更新应用场景图
V1.0.1	2023-06-30	<ul style="list-style-type: none"> 增加最大功耗和噪音规格 删除 USB 线
V1.0.0	2023-04-07	第一次发布

简介

N10 是诺瓦星云研发的一款 4K 无缝切换器，采用一体化设计，全 4K 输入接口，具备视频处理、画面拼接、特效切换和多画面显示等功能，适用于中小型的会议现场、展会现场、演艺活动等，以及一些固装场景。

产品具备强大的信号接收和处理能力，最大支持 6 路 4K 视频源输入，8K×2K@60Hz 拼接输出（拼接器模式），1 路 4K×2K@60Hz 输出（切换器模式），2 路 AUX 同时输出，以及 1 路 MVR 预览输出。此外，还支持光纤远距离传输，以及高性能去隔行处理。

产品一机双模式，同时具备切换器和拼接器的能力，最大支持 6 图层自由布局，并具有高性能抠图能力。此外，还支持淡入淡出切换特效，高清图像任意抓取，128 个场景灵活调用，测试画面自定义，以及输入输出接口状态可视化实时监控。

同时，N10 采用全新的液晶交互设计，更加高效直观。用户可通过前面板液晶、控台（C5 Pro/C5）、Unico 软件和 Stream Deck 同时操控设备，方便快捷，得心应手。

特性

输入输出

- 6 路全 4K 视频输入
 - 2×12G-SDI（带环路输出）
 - 4×DP 1.2/HDMI 2.0（二选一）
- 10bit/8bit 视频源输入
- Genlock 同步信号输入（带环路输出）
- 支持 HDCP 解码
- 支持 SDI 源去隔行处理
- 2 路 AUX 同时输出
 - 2×HDMI 1.3，用于字幕返看等。
- 支持输出容量切换
 - 2×HDMI 2.0 和 6×HDMI 1.3
 - 4K：切换器模式下为 1 主 1 备 4K 输出，拼接器模式下为 2 主 0 备 4K 输出。
 - SL：切换器模式下为 4 主 4 备 2K 输出，拼接器模式下为 8 主 0 备 2K 输出。
- 1 路 MVR 输出
 - 1×HDMI 1.3，预览所有输入源、PVW 和 PGM 画面，并显示输入分辨率和帧频等信息。

- 10G 光纤接口输出
4×光纤接口，复制输出 HDMI 接口的画面。
- 2 路音频输入和 2 路音频输出（预留）
3.5mm 标准音频接口。

功能

- 一机双模式
具有切换器和拼接器两种工作模式。
- 高精度输出同步能力
- 多屏配置
 - 支持单接口创建屏幕，每个屏幕分辨率一致。
 - 支持多输出接口不等分拼接，可实现带载不同分辨率的大屏。
 - 支持虚拟点数配置，简化现场大屏与设备配屏之间的计算方式。
- 6 个独立图层
 - 最大支持 2 个 MAIN DL（或 1 个 MAIN 4K）图层和 4 个 PIP DL（或 2 个 PIP 4K）图层。
 - 每个图层支持跨接口输出。
 - 支持调整 MAIN 图层 Z 序及 PIP 图层 Z 序。
 - 支持输入源任意截取。
 - MAIN 图层支持边框和阴影，所有图层支持遮罩和翻转。
- Cut&Fill
原图层作为 Fill 图层，与 Cut 图层重叠后输出透出 Cut 图层的画面，使用户能够更灵活定义输出形状和效果。
- 投影融合
对多台投影机投射时画面边缘重叠的部分进行融合，使整幅画面亮度一致。
- LCD 边缘补偿
消除 LCD 显示屏拼接时边缝的影响，使画面在视觉上更有整体感。
- 高性能抠图
对画质调节后的输入源画面进行亮度抠图或色度抠图。
- BKG 设置
 - 支持通过上位机或控台加载 BKG。
 - 支持图片 BKG。
 - 支持将抓取的输入源或 PGM 画面用作 BKG。
- 场景调用
支持最多保存 128 个场景，可灵活调用。
- 测试画面自定义
设置测试画面进行屏体调试和问题定位。
- 输出接口替换
屏体拼接的情况下，物理接口失效或损坏时，可通过软件对拼接的输出接口进行替换。
- 输出接口复制
每个输出接口均有对应的备份接口。备份接口复制主接口的数据进行输出。
- 输入源热备份
设置输入源的热备份关系，当主源无信号时，自动切换至备份源。
- 设备备份
对于开启设备备份功能的屏幕，当某个图层的输入源无信号或不存在时，该屏幕的所有输出接口会立即停止输出任何信号，配合发送卡和接收卡切换至备份链路。
- 接口状态监控
对输入输出接口状态进行可视化实时监控。
- 多种方式同时操控
 - 前面板液晶。
 - 控台（C5 Pro/C5）。
 - Unico 软件。
 - Stream Deck。

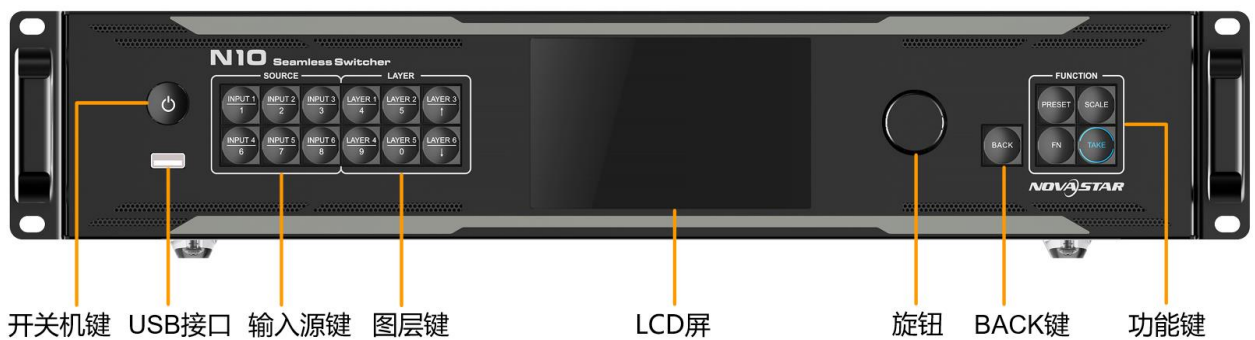
视频源

输入接口	位深	采样格式	可支持分辨率（非全部）	可支持带宽
DP 1.2	8bit	RGB 4:4:4	4096×2160@60Hz	18Gbps
		YCbCr 4:4:4	8192×1080@60Hz	
		YCbCr 4:2:2		
	10bit	RGB 4:4:4	4096×2160@30Hz	

输入接口	位深	采样格式	可支持分辨率（非全部）	可支持带宽
		YCbCr 4:4:4	4096×1080@60Hz	
		YCbCr 4:2:2	4096×2160@60Hz	
	12bit	RGB 4:4:4	4096×2160@30Hz	
		YCbCr 4:4:4	4096×1080@60Hz	
		YCbCr 4:2:2	4096×2160@60Hz	
HDMI 2.0	8bit	RGB 4:4:4	4096×2160@60Hz	18Gbps
		YCbCr 4:4:4	8192×1080@60Hz	
		YCbCr 4:2:2		
	10bit	RGB 4:4:4	4096×2160@30Hz	
		YCbCr 4:4:4	4096×1080@60Hz	
		YCbCr 4:2:2	4096×2160@60Hz	
	12bit	RGB 4:4:4	4096×2160@30Hz	
		YCbCr 4:4:4	4096×1080@60Hz	
		YCbCr 4:2:2	4096×2160@60Hz	
12G-SDI	10bit	YCbCr 4:2:2	4096×2160@60Hz	11.88Gbps

外观

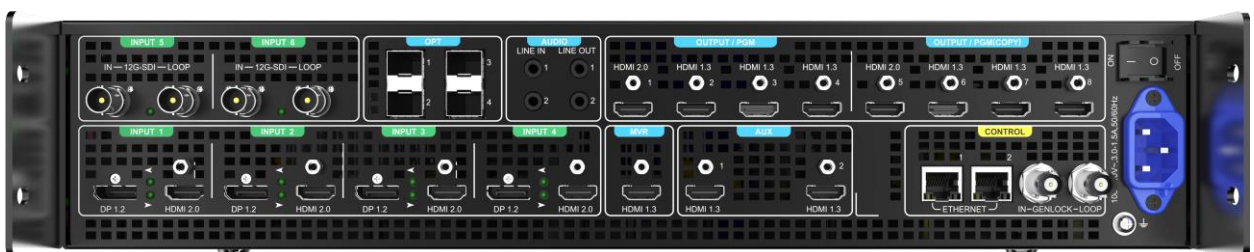
前面板



名称	说明
开关机键	短按开机/关机。关机时，液晶界面会弹出确认对话框。 <ul style="list-style-type: none"> 白色半亮呼吸：电源已接通。 白色全亮：设备已开机。
USB 接口	USB 2.0 (Type A) 接口，用于升级设备固件，导入导出工程、EDID、BKG、LOGO 和日志文件。

名称	说明
输入源键	短按进入输入设置菜单，或者切换图层输入源，另外可用作数字输入键。 <ul style="list-style-type: none"> 白色半亮：无信号，未使用。 蓝色呼吸：有信号，未使用。 蓝色：已使用。
图层键	短按开启图层以及进入图层设置菜单，长按关闭图层，另外可用作数字输入键和翻页键。 <ul style="list-style-type: none"> 白色半亮：图层已关闭。 蓝色全亮：图层已开启。 蓝色闪烁：图层已进入编辑状态。
LCD 屏	5.0inch 全彩液晶操控面板。
旋钮	液晶操控旋钮，可短按和旋转。 同时长按旋钮和 BACK 键 3 秒及以上，前面板按键锁定或解锁。
BACK 键	短按返回上一级菜单或取消当前操作。
功能键	当前选中的屏幕的快捷按键。 <ul style="list-style-type: none"> “PRESET”：短按进入场景设置菜单。 <ul style="list-style-type: none"> 白色半亮：未进入场景设置菜单。 蓝色闪烁：已进入场景设置菜单。 “SCALE”：短按开启图层（Z 序最小）全屏。 开启瞬间蓝色闪烁 1 次。 “FN”：自定义功能按键。 自定义功能为冻结、黑屏或 Genlock 同步时，短按开启或关闭功能： <ul style="list-style-type: none"> 白色半亮：功能未开启。 蓝色：功能已开启。 自定义功能为抓拍时，短按跳转至相应的功能界面： <ul style="list-style-type: none"> 白色半亮：已进入抓拍菜单。 蓝色闪烁：抓拍中。 “TAKE”：短按切换 PVW 内容至 PGM，带有切换特效。 <ul style="list-style-type: none"> 白色半亮：非切换中。 蓝色闪烁：切换中。

后面板



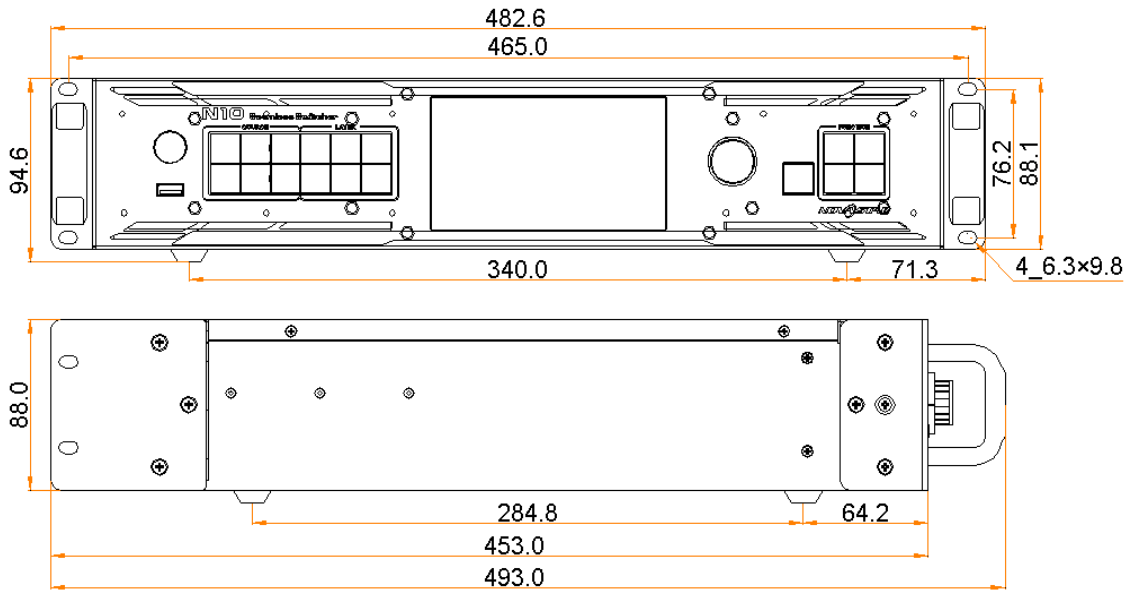
名称	数量	说明	
INPUT 1 ~ 4			
DP 1.2&HDMI 2.0 接口，二选一输入。			
DP 1.2	4 个	分辨率	最大分辨率 4096×2160@60Hz/8192×1080@60Hz 最小分辨率 800×600@60Hz
		极限宽高	极限宽度 8192 (8192×1080@60Hz) 极限高度 8192 (1080×8192@60Hz)
		帧频	最高 120Hz
		EDID 管理	支持预设分辨率，最大 8192×1080@60Hz 支持自定义输入分辨率
		HDCP	支持 HDCP 1.3
		隔行信号	不支持
HDMI 2.0	4 个	分辨率	最大分辨率 4096×2160@60Hz/8192×1080@60Hz 最小分辨率 800×600@60Hz
		极限宽高	极限宽度 8192 (8192×1080@60Hz) 极限高度 8192 (1080×8192@60Hz)
		帧频	最高 120Hz
		EDID 管理	支持预设分辨率，最大 3840×2160@60Hz 支持自定义输入分辨率
		HDCP	支持 HDCP 2.2，向下兼容
		隔行信号	不支持
INPUT 5 ~ 6			
12G-SDI IN&LOOP	2 组	标准	支持 ST-2082 (12G)、ST-2081 (6G)、ST-424 (3G)、ST-292 (HD) 和 ST-259 (SD) 标准视频输入
		分辨率	最大分辨率 4096×2160@60Hz
		帧频	支持最高 60Hz 帧频
		EDID 管理	不支持
		隔行信号	支持
OPT			
1 ~ 4	2 组	光纤输出接口，用于复制输出 HDMI 接口的画面。	

		4K <ul style="list-style-type: none"> 切换器模式 <ul style="list-style-type: none"> OPT 1 复制 HDMI 1 的左半边画面。 OPT 2 复制 HDMI 1 的右半边画面。 OPT 3 复制 HDMI 1 的左半边画面。 OPT 4 复制 HDMI 1 的右半边画面。 拼接器模式 <ul style="list-style-type: none"> OPT 1 复制 HDMI 1 的左半边画面。 OPT 2 复制 HDMI 1 的右半边画面。 OPT 3 复制 HDMI 5 的左半边画面。 OPT 4 复制 HDMI 5 的右半边画面。 	
		SL <ul style="list-style-type: none"> 切换器模式 <ul style="list-style-type: none"> OPT 1 复制 HDMI 1 和 HDMI 2。 OPT 2 复制 HDMI 3 和 HDMI 4。 OPT 3 复制 HDMI 1 和 HDMI 2。 OPT 4 复制 HDMI 3 和 HDMI 4。 拼接器模式 <ul style="list-style-type: none"> OPT 1 复制 HDMI 1 和 HDMI 2。 OPT 2 复制 HDMI 3 和 HDMI 4。 OPT 3 复制 HDMI 5 和 HDMI 6。 OPT 4 复制 HDMI 7 和 HDMI 8。 	
AUDIO			
LINE IN	2 个	3.5mm 标准音频输入接口，双声道，默认采样率 48kHz。（预留）	
LINE OUT	2 个	3.5mm 标准音频输出接口，双声道，默认采样率 48kHz。（预留）	
OUTPUT/PGM 和 OUTPUT/PGM (COPY)			
<ul style="list-style-type: none"> 4K <ul style="list-style-type: none"> 切换器模式下为 1 主 1 备，接口 1 为主，接口 5 复制接口 1。 拼接器模式下为 2 主 0 备，接口 1 和 5 为主。接口 1 和 5 的分辨率保持一致。 SL <ul style="list-style-type: none"> 切换器模式下为 4 主 4 备，接口 1、2、3、4 为主，接口 5、6、7、8 分别复制接口 1、2、3、4。接口 1、2、3、4 的分辨率保持一致。 拼接器模式下为 8 主 0 备。所有接口的分辨率保持一致。 			
HDMI 2.0	2 个	分辨率	最大分辨率 4096×2160@60Hz/8192×1080@60Hz 最小分辨率 800×600@60Hz
		极限宽高	极限宽度 8192（8192×1080@60Hz） 极限高度 8192（1080×8192@60Hz）
		帧频	最高 120Hz
		EDID 管理	支持预设分辨率，最大 3840×2160@60Hz 支持自定义输出分辨率
		HDCP	支持 HDCP 2.2，向下兼容
		隔行信号	不支持
HDMI 1.3	6 个	分辨率	最大分辨率 1920×1080@60Hz/2048×1080@60Hz 最小分辨率 800×600@60Hz

		极限宽高	极限宽度 2048 (2048×1080@60Hz) 极限高度 2048 (1080×2048@60Hz)
		帧频	最大 120Hz
		EDID 管理	支持预设分辨率, 最大 2048×1152@60Hz 支持自定义输入分辨率
		HDCP	支持 HDCP 1.4
		隔行信号	不支持
MVR			
HDMI 1.3	1 个	预览输出接口, 分辨率固定为 1920×1080@60Hz。	
AUX			
HDMI 1.3	2 个	辅助输出接口, 分辨率默认为 1920×1080@60Hz, 用于字幕返看等。	
CONTROL			
ETHERNET	2 个	千兆网口, 用于控制和回显。两路功能相同, 无优先级和先后顺序。	
GENLOCK	1 组	同步锁相信号接口。 <ul style="list-style-type: none"> • IN: 同步信号输入。 • LOOP: 同步信号环路输出。 	
电源			
100-240V~, 3.0-1.5A, 50/60Hz	1 个	交流电源输入接口及开关。 <ul style="list-style-type: none"> • ON: 打开电源。 • OFF: 关闭电源。 	

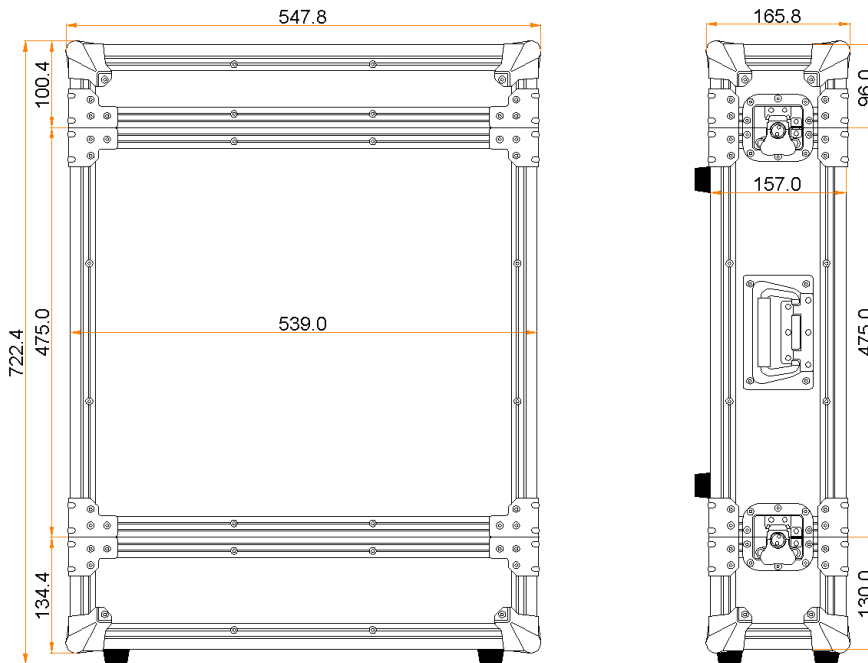
尺寸

设备尺寸



公差: ±0.5 单位: mm

航空箱尺寸



公差: ±5 单位: mm

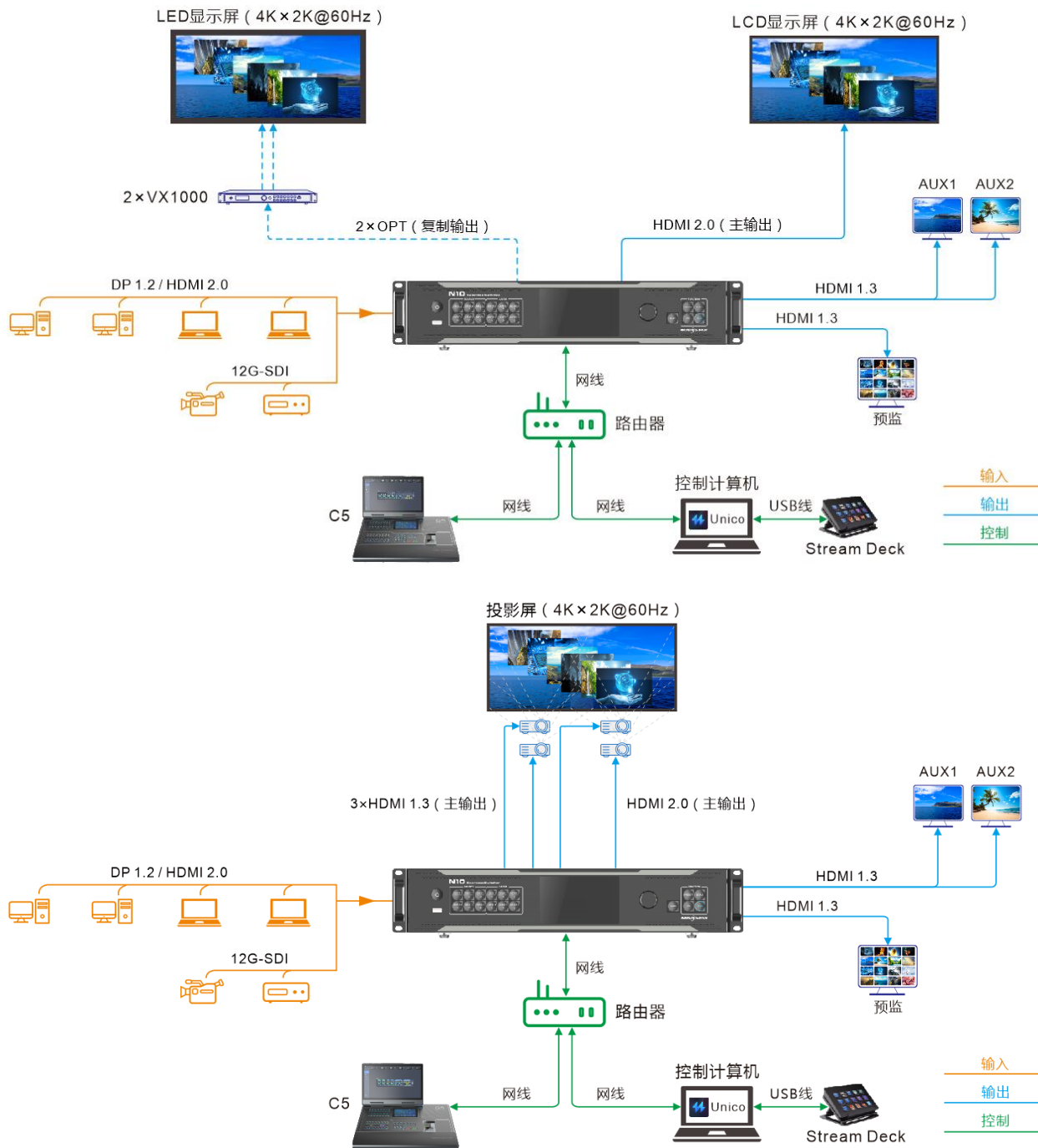
说明

若需要航空箱的详细尺寸图纸, 请联系诺瓦星云客服人员。

应用场景

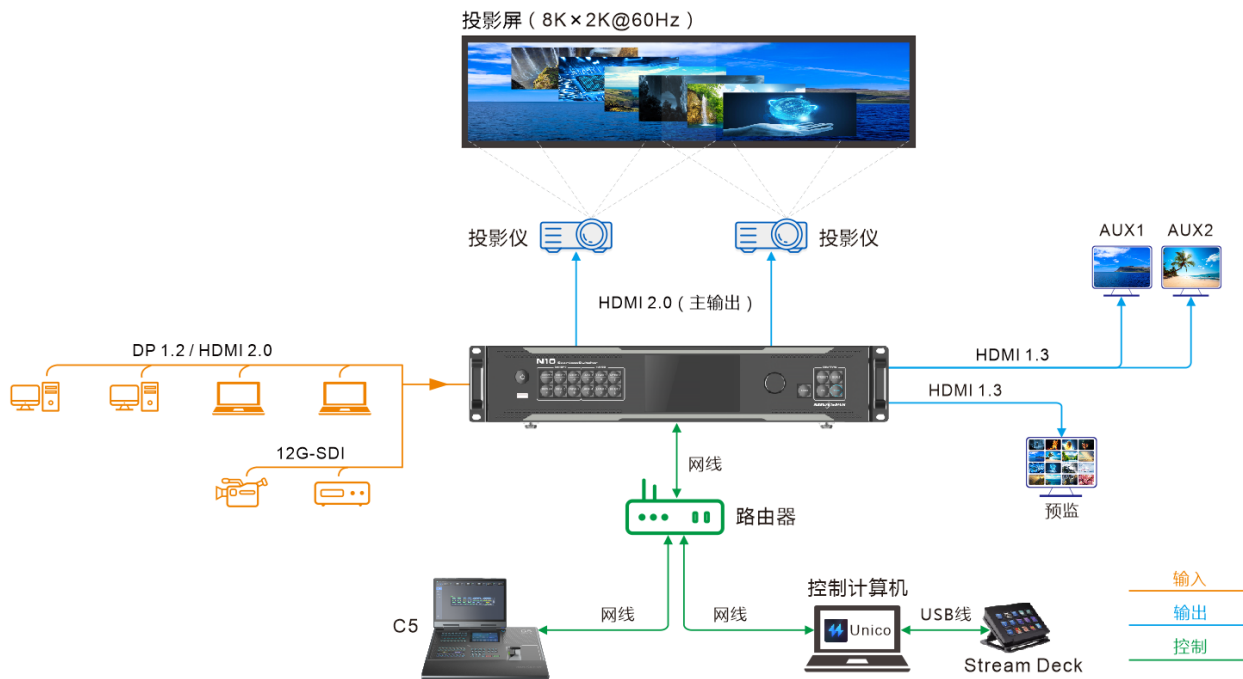
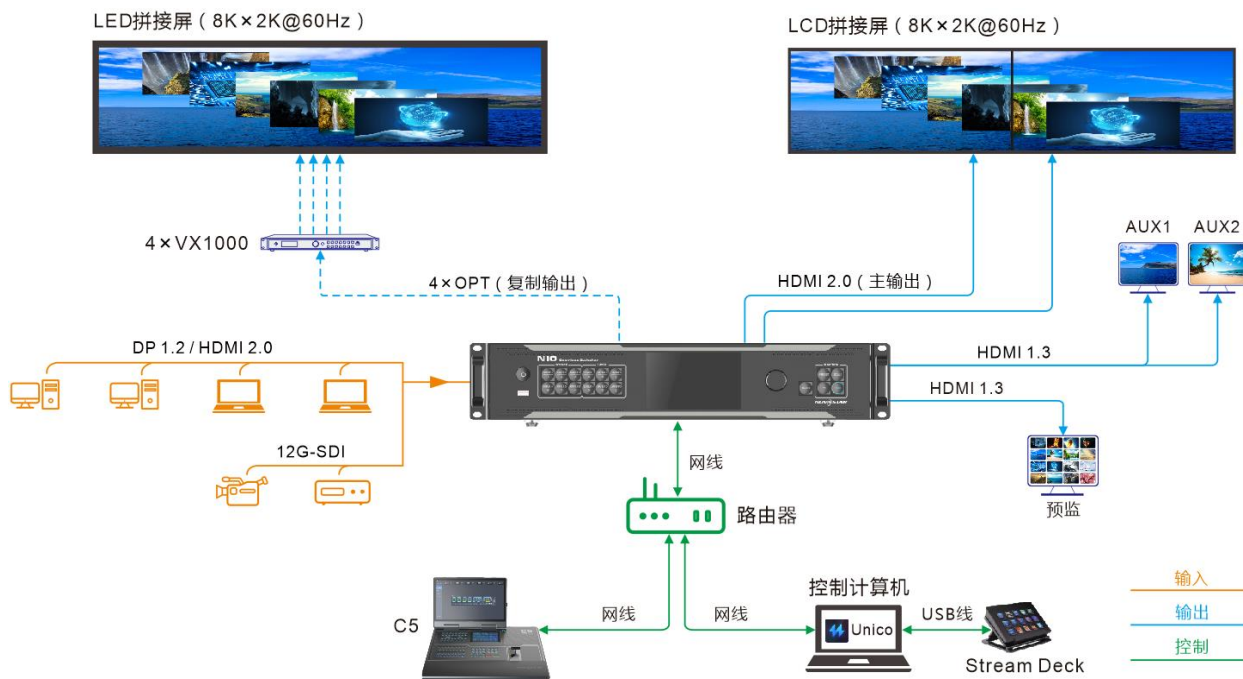
切换器模式

输出接口容量为 4K 时，1 主 1 备 4K 输出；输出接口容量为 SL 时，4 主 4 备 2K 输出。投影屏以 SL 容量为例，支持投影融合。控台可使用 C5 Pro 或 C5，图中以 C5 为例。



拼接器模式

输出接口容量为 4K 时，2 主 0 备 4K 输出；输出接口容量为 SL 时，8 主 0 备 2K 输出。投影屏以 4K 容量为例，支持投影融合。控台可使用 C5 Pro 或 C5，图中以 C5 为例。



产品规格

电气规格	输入电源	100-240V~, 3.0-1.5A, 50/60Hz
	最大功耗	82W
工作环境	温度	0℃ ~ +50℃
	湿度	0% ~ 80%RH, 无冷凝
存储环境	温度	-20℃ ~ +60℃

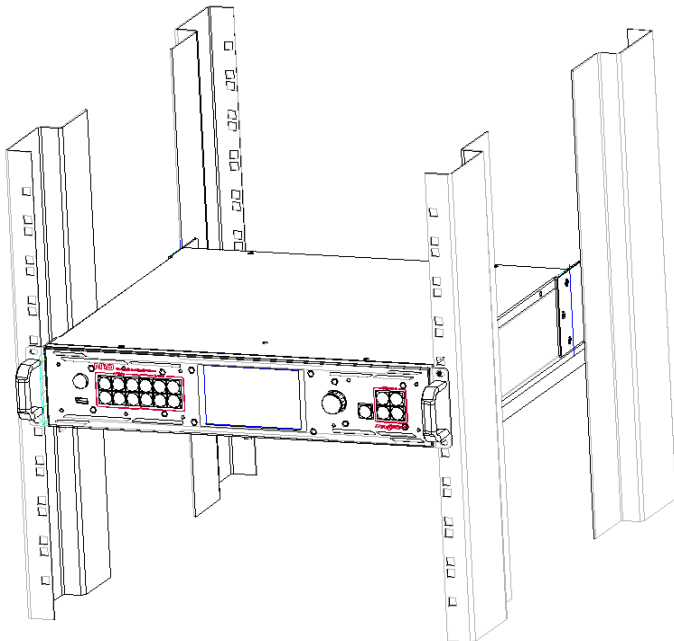
	湿度	0%RH ~ 95%RH, 无冷凝
物理规格	尺寸	482.6mm×94.6mm×493.0mm
	净重	7.9kg
	总重（纸箱包装）	10.2kg 说明：采用纸箱包装时，产品、配件、包装材料的重量总和
	总重（航空箱包装）	20.6kg 说明：采用航空箱包装时，产品、配件、包装材料的重量总和
包装信息	纸箱	660.0mm×570.0mm×210.0mm
	航空箱	547.8mm×165.8mm×722.4mm
	配件	1×电源线、1×网线、1×HDMI 线、1×DP 线 1×快速指南、1×致用户信、1×安全手册、1×合格证
噪音等级 (典型, 25°C/77°F)	41.9dB (A)	

功耗依产品的设置、环境、使用情况及诸多其他因素可能有所差异。

声明与警告

安装声明

当产品需要安装在支架上时，请使用 4 颗大小为 M5*12 的螺钉安装，安装支架应能承受至少 32.0kg 的重量。



- 操作环境温度升高—如果安装在封闭或多单元机架组件中，机架环境的工作环境温度可能高于室温。因此，在安装设备时，应考虑将设备安装在与制造商规定的最高环境温度（T_{ma}）相匹配的环境中。

- 气流量减少—设备安装在机架上时，应保证设备安全运行所需的气流量不受影响。
- 机械负载—设备安装在机架上时，应保证不会由于机械负载不均匀而造成危险情况。
- 电路过载—应考虑到设备与供电电路的连接，以及电路过载可能对过流保护和供电接线的影响。在解决这一问题时，应适当考虑设备铭牌的额定值。
- 可靠接地—机架安装的设备应保持可靠接地。应特别注意与供电电源连接，而不是直接连接到分支电路（例如插线板）。

其他声明

设备使用时，请将设备水平放置，请勿翻转或垂直放置。

版权所有 ©2024 西安诺瓦星云科技股份有限公司。保留一切权利。

非经本公司书面许可，任何单位和个人不得擅自摘抄、复制本文档内容的部分或全部，并不得以任何形式传播。

商标声明

NOVA STAR 是诺瓦星云的注册商标。

声明

欢迎您选用西安诺瓦星云科技股份有限公司的产品，如果本文档为您了解和使用产品带来帮助和便利，我们深感欣慰。我们在编写文档时力求精确可靠，随时可能对内容进行修改或变更，恕不另行通知。如果您在使用中遇到任何问题，或者有好的建议，请按照文档提供的联系方式联系我们。对您在使用中遇到的问题，我们会尽力给予支持，对您提出的建议，我们衷心感谢并会尽快评估采纳。

24小时免费服务热线

400-696-0755

www.novastar-led.cn

西安总部

地址：陕西省西安市高新区云水三路1699号诺瓦科技园2号楼

电话：029-68216000

邮箱：support@novastar.tech



诺瓦星云官方微信号