

# C5 Pro

## 视频控制台



规格书

## 更新记录

文档版本	发布时间	更新说明
V1.1.0	2023-12-19	<ul style="list-style-type: none"><li>更新产品规格。</li><li>更新认证信息。</li></ul>
V1.0.0	2023-03-31	首次发布

## 简介

C5 Pro 是一款内置智能处理平台 Unico，并配备一块 43.8 寸触摸主屏和一块 8 寸触摸智慧屏的高性能视频控制台，可对输入输出信号、图层配置、场景设置实时监控，方便快捷完成各种用户场景的配置，是各类型发布会、互动演艺活动、展会等各种现场活动最理想的视频控制平台。

C5 Pro 配备一块 43.8 英寸和一块 8 英寸超清电容触摸屏。43.8 英寸超大主屏，分辨率高达 3840×1080，可直观的对视频切换器的图层、图层位置、输入源、输出分辨率、输入源抠图、图层边框、输入源截取和场景进行自由配置；8 英寸智慧屏支持展示预存图片，操作受控设备液晶菜单、配置时间码和查看预监画面等功能，旋钮+推杆可快速进行调节，轻松驾驭各种活动场景。

C5 Pro 还配备了炫酷多彩的灯光按键，可展示屏幕、图层、输入源、场景等按键的工作状态，配合高灵敏的航空 T-Bar，支持 64 等级控制，可手动精细控制场景的切换效果，操作简单，极大地方便了现场控制。

## 认证

CCC

若该产品无所销往国家或地区的相关认证，请第一时间联系诺瓦星云确认或处理，否则，如造成相关法律风险，客户需自行承担或诺瓦星云有权进行追偿。

## 特性

- 43.8 英寸超清多点触控电容屏。
- C5 Pro 配备一体化可编程按键，所有按键均自带液晶显示，按键功能，位置，显示的内容均支持自定义，充分满足各种客户的个性化需求。
- 主屏、智慧屏、按键屏亮度可调节，满足室外操作需求。
- 内置智慧屏，可显示预监、设备仪表盘，客户 logo 及节目报表图片等内容。
- 支持通过 T-bar 手动 64 级控制画面切换效果。

- 支持 LTC (SMPTE)、MTC、USB MTC、Gen 四种时间码的输入和时间码转码输出。
- 两个千兆网口，支持互备或独立模式，用于控制切换器和切换器画面预览、回显，支持连接网络远程操控。
- 支持一控多功能，即一台 C5 Pro 可同时控制多台切换、媒体服务器。
- 支持在控台主屏上对切换器的输入源、输出实时监控。
- 支持 USB 数据导入导出，设备升级，鼠标键盘连接。
- 支持一键添加图层、一键清除图层、一键置顶或置底层。
- 支持通过按键将配置的图层等信息保存为场景，并将 C5 Pro 上保存的场景保存至设备中
- 支持读取、调用受控切换器已保存的所有场景。
- 最大支持 1024 个用户自定义场景，并支持自定义场景名称修改和场景删除。
- 支持场景名称、图层名称、设备名称等通过键盘输入修改。
- 场景名称、图层名称、输入源名称在按键屏上实时显示。
- 支持鼠标、键盘、控台按键、触控屏等多种操控方式。
- 支持单击、双击、长按操作方式和组合键控制。
- 支持多种设备联控方式。
  - 通过 KVM 漫游联控外部设备。
  - 通过网络协议读取自家媒体服务器节目列表，可绑定节目至场景按键，实现远程节目切换操作。
  - 支持作为 MIDI 键盘联控其他设备。
- 支持 PTC 云台控制，可远程控制摄像头画面。
- 标配 4 个旋转编码轮+8 个推杆挂接内部功能，做到快速控制。同时也可作为 MIDI 绑定外部功能，便捷调整节目音量等。

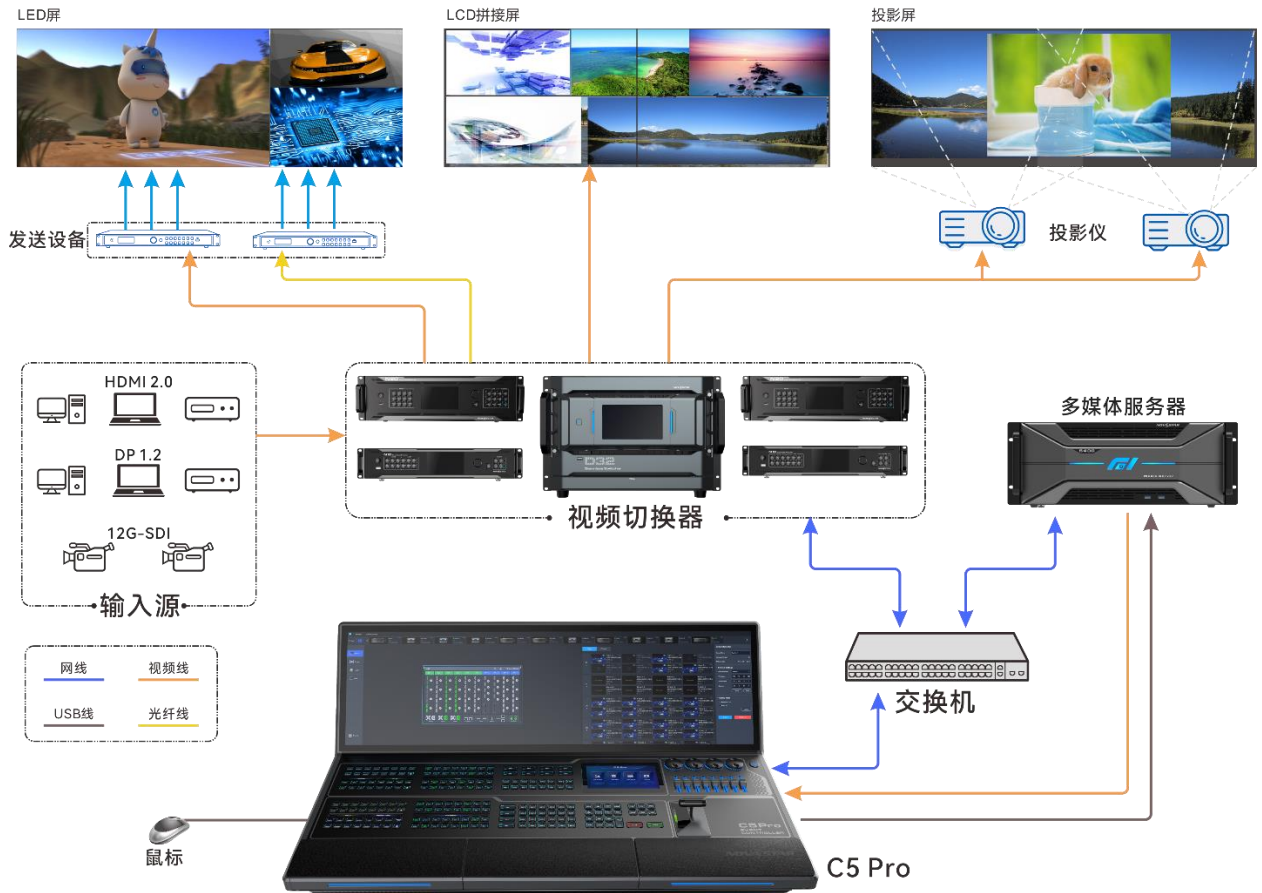
## 外观



区域	接口	数量	功能
LTC	3 针 XLR 接口	3	1× LTC IN, 2 × LTC OUT <ul style="list-style-type: none"> <li>• 连接外部 LTC 格式的时间码输入设备。</li> <li>• LTC 时间码输出。</li> </ul>
MTC	5 针 XLR 接口	3	1 × MTC IN、1 × MTC OUT、1 × USB (方口) <ul style="list-style-type: none"> <li>• MTC IN: 连接外部 MTC 格式的时间码输入设备。</li> <li>• MTC OUT: MTC 格式时间码输出。</li> <li>• USB DEVICE: 支持 USB MIDI 设备的 MTC 时间码输入输出。</li> </ul>

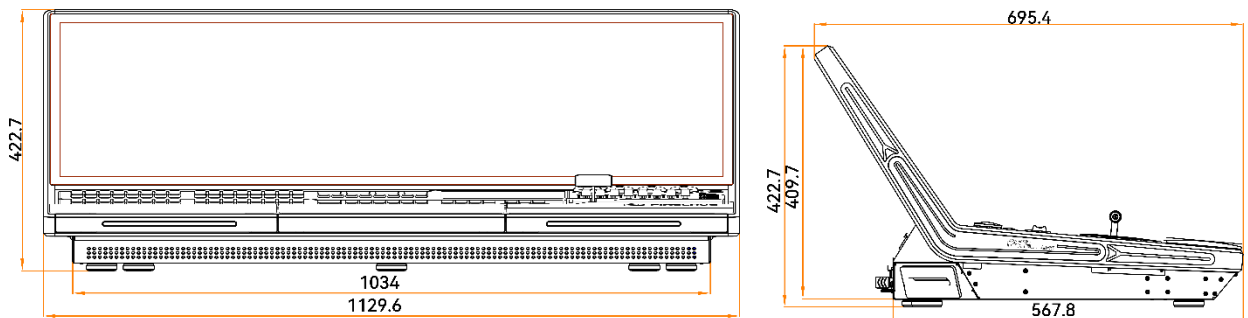
区域	接口	数量	功能
ETHERNET	纽崔克网口	2	2 路纽崔克千兆网口 <ul style="list-style-type: none"> <li>• 用于连接下位机的控制网口。</li> <li>• 支持网口互备模式，两网口使用同一个 IP 地址。</li> <li>• 支持独立模式，两个网口，两个 IP 地址。</li> <li>• 支持回显画面传输。</li> </ul>
USB	USB 2.0	4	用于连接鼠标、键盘、U 盘等设备。
MULTIVIEWER	HDMI 2.0	2	<ul style="list-style-type: none"> <li>• 一般用于连接视频切换器的 MVR 接口，查看输出预览。</li> <li>• 接口最大规格 4K × 2K@60Hz。</li> </ul>
HDMI	HDMI 1.3	1	<ul style="list-style-type: none"> <li>• 一般连接媒体服务器的输出接口，用于操作界面展示。</li> <li>• 接口规格为 2K × 1K@60Hz。</li> </ul>
MIDI / KVM	USB (方口)	1	<ul style="list-style-type: none"> <li>• KVM: 通过 USB 线连接 PC 机或媒体服务器，进行 KVM 控制。</li> <li>• MIDI: 连接 MIDI 控制设备，进行 MIDI 命令输出。</li> <li>• KVM 和 MIDI 可同时开启。</li> </ul>
LIGHT	-	1	连接鹅颈灯。
USB	USB 3.0	2	2 × USB3.0，位于 C5 右侧边。 用于连接鼠标、键盘、U 盘等设备。

## 应用场景



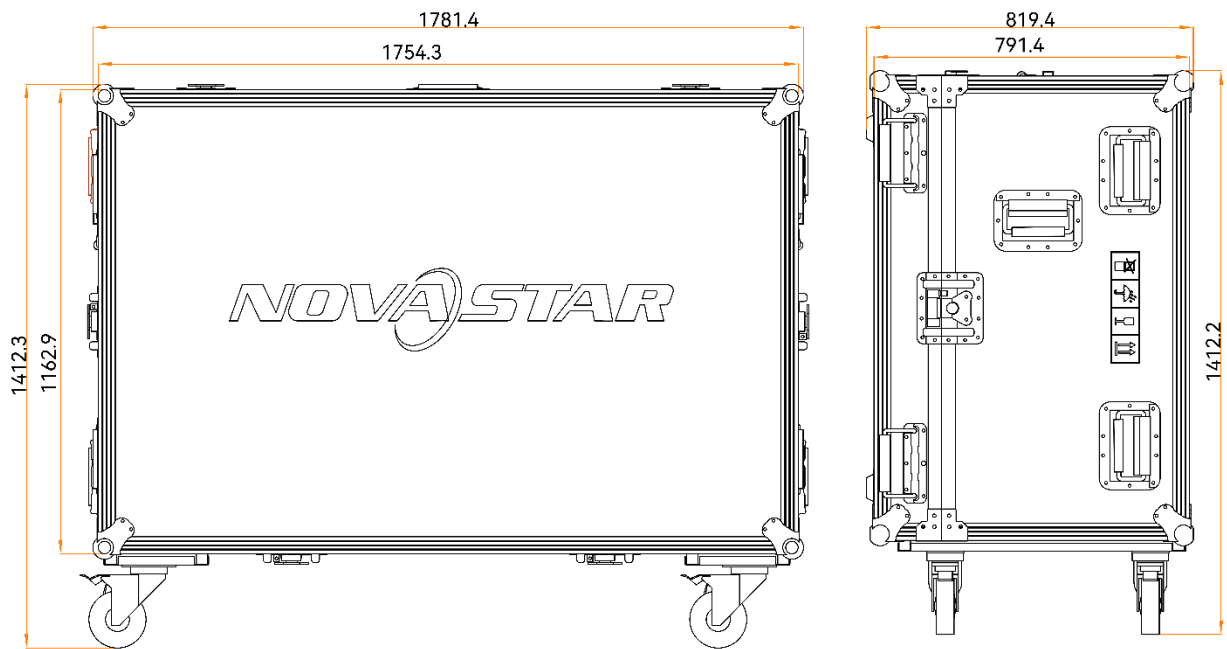
## 尺寸

### 设备尺寸



公差:  $\pm 0.5$  单位: mm

## 航空箱尺寸



公差: ±5 单位: mm

### 说明:

若需要航空箱的详细尺寸图纸, 请联系诺瓦客服人员。

## 产品规格

整机规格		
电气参数	输入电源	100-240V~, 6A, 50/60Hz
	最大功耗	330W
工作环境	工作温度	0°C ~ +50°C
	工作湿度	0%RH~80%RH, 无冷凝
存储环境	存储温度	-20°C ~ +60°C
	存储湿度	0%RH~95%RH, 无冷凝
物理规格	尺寸	1129.6mm × 422.7mm × 695.4mm
	净重	46kg

	总重量	107kg
包装信息	附件盒	2 × 电源线、2 × HDMI 线、1 × CAT5E 网线、1 × USB 线 1 × U 盘、2 × 鹅颈灯、1 × 网线 1 × 快速指南、1 × 安全手册、1 × 合格证
	航空箱	178.1mm × 819.4mm × 1412.3mm
噪音级别（典型，25°C/77°F时）		40dB(A)

## 声明与警告

在居住环境中，运行此设备可能会造成无线干扰。



**版权所有 ©2023 西安诺瓦星云科技股份有限公司。保留一切权利。**

非经本公司书面许可，任何单位和个人不得擅自摘抄、复制本文档内容的部分或全部，并不得以任何形式传播。

## 商标声明

**NOVA STAR** 是诺瓦星云的注册商标。

## 声明

欢迎您选用西安诺瓦星云科技股份有限公司的产品，如果本文档为您了解和使用产品带来帮助和便利，我们深感欣慰。我们在编写文档时力求精确可靠，随时可能对内容进行修改或变更，恕不另行通知。如果您在使用中遇到任何问题，或者有好的建议，请按照文档提供的联系方式联系我们。对您在使用中遇到的问题，我们会尽力给予支持，对您提出的建议，我们衷心感谢并会尽快评估采纳。

24小时免费服务热线

**400-696-0755**

[www.novastar-led.cn](http://www.novastar-led.cn)

### 西安总部

地址：陕西省西安市高新区云水三路1699号诺瓦科技园2号楼

电话：029-68216000

邮箱：[support@novastar.tech](mailto:support@novastar.tech)



诺瓦星云官方微信号