

# CVT310

## 光电转换器

V2.3.2



规格书

## 更新记录

文档版本	发布时间	更新说明
V2.3.2	2021-02-06	<ul style="list-style-type: none"> <li>更新尺寸图</li> <li>更新认证信息</li> </ul>
V2.3.1	2020-07-01	<ul style="list-style-type: none"> <li>优化特性描述</li> <li>优化外观图标注</li> <li>优化指示灯说明</li> <li>优化尺寸图样式</li> </ul>
V2.3.0	2018-03-15	<ul style="list-style-type: none"> <li>新增光模块特性信息</li> <li>新增认证信息</li> <li>新增包装信息</li> </ul>

## 简介

CVT310 是诺瓦科技推出的一款光电转换器，用于光信号和电信号的相互转换。无需任何驱动，连接即可使用。

## 特性

- 1 路千兆网口。
- 1 路 LC 多模双芯光纤接口，出厂时安装光模块。
- 光纤接口传输速率 1.25Gb/s，波长 850nm，传输距离 300m，支持热插拔。

## 外观



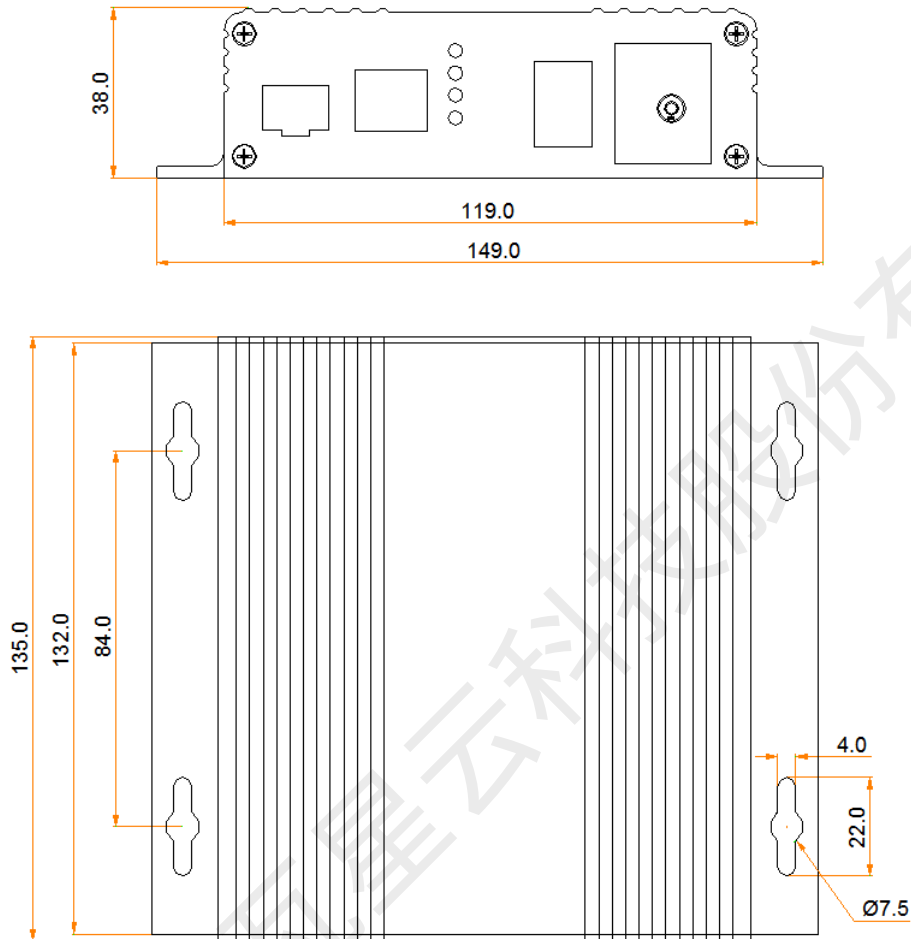
本文中的产品照片仅供参考，请以实际购买到的产品为准。

## 指示灯

指示灯	颜色	状态	说明
POWER	红色	常亮	电源输入正常
FX/ACT	绿色	常亮	光纤接口连接正常

指示灯	颜色	状态	说明
TP/ACT	绿色	常亮	网口连接正常
DATA	绿色	闪烁	网口输出数据正常

## 尺寸



公差:  $\pm 0.3$  单位: mm

## 产品规格

电气规格	输入电压	AC 100-240V, 50/60Hz
	额定电流	0.7A
	额定功耗	3.5W
工作环境	温度	-20°C ~ 70°C
	湿度	10%RH ~ 90%RH, 无冷凝
存储环境	温度	-30°C ~ 80°C

物理规格	尺寸	149.0mm×135.0mm×38.0mm
	净重	0.53kg
包装信息	内箱	335mm×190mm×62mm, 牛皮纸箱
	泡沫	330mm×180mm×5mm (上) 330mm×180mm×53mm (下)
	大外箱	400mm×365mm×355mm, 牛皮纸箱
认证信息	KC、CE、RoHS、PSE、EAC、FCC、IC	

版权所有 ©2021 西安诺瓦星云科技股份有限公司。保留一切权利。

非经本公司书面许可，任何单位和个人不得擅自摘抄、复制本文档内容的部分或全部，并不得以任何形式传播。

### 商标声明

**NOVA STAR** 是诺瓦科技的注册商标。

### 声明

欢迎您选用西安诺瓦星云科技股份有限公司的产品，如果本文档为您了解和使用产品带来帮助和便利，我们深感欣慰。我们在编写文档时力求精确可靠，随时可能对内容进行修改或变更，恕不另行通知。如果您在使用中遇到任何问题，或者有好的建议，请按照文档提供的联系方式联系我们。对您在使用中遇到的问题，我们会尽力给予支持，对您提出的建议，我们衷心感谢并会尽快评估采纳。

24小时免费服务热线

**400-696-0755**

<http://www.novastar-led.cn>

#### 西安总部

地址：西安市高新区科技二路72号西安软件园零壹广场DEF101

电话：029-68216000



诺瓦科技官方微信号