

Taurus 系列 多媒体播放器

诺瓦联网媒体播放器软件 V1.0



TB3 规格书

简介

TB3 是诺瓦针对 LED 全彩显示屏推出的第二代多媒体播放器，集播放和发送功能为一体，可通过 PC、手机、Pad 等多种用户终端进行节目发布和显示屏控制，支持接入云发布和云监控平台，轻松实现显示屏的跨地域集群管理。

TB3 能实现多屏同步播放，通过终端认证、播放校验等多重防护措施，保障播放安全，通过网口、网络冗余备份机制，保证终端设备长时间稳定播放。

凭借安全稳定、简单易用、智能掌控等特点，TB3 可广泛应用于 LED 商业显示、智慧城市领域，例如灯杆屏、连锁店屏、广告机、镜子屏、零售店屏、门头屏、车载屏、无需 PC 的屏等。

认证

CE、FCC SDoC、FCC ID、UL、PSE、CB、IC、CCC、KC、RCM、MIC、SIRIM、EAC、FAC、IMDA、NTC、NCC。

若该产品无所销往国家或地区的相关认证，请第一时间联系诺瓦星云确认或处理，否则，如造成相关法律风险，客户需自行承担或诺瓦星云有权进行追偿。

特性

- 最大带载 65 万像素，极限宽度 4096，极限高度 1920。
- 2 路千兆网口输出，默认 1 主 1 备。
- 1 路立体音频输出。
- 1 路 USB2.0 接口，支持 U 盘节目导入播放。
- 板载亮度传感器接口，支持自动和定时的智能亮度调节。
- 支持多屏播放同步机制，实现多屏同步播放。
- 处理性能强大。
 - 8 核处理器，主频 1.5GHz。
 - 支持 H.265 4K 高清视频硬解码播放。
 - 支持 1080P 的视频硬解码。
 - 2GB 运行内存。
 - 8GB 内部存储空间，用户可用 4GB。
- 全方位控制方案。
 - 支持 PC、手机、Pad 等多种用户终端节目发布和显示屏控制。
 - 集群远程节目发布和显示屏控制。
 - 集群远程监控屏体状态。
- 双 WiFi 模式。
 - 自带永久的 WiFi AP，并且支持 WiFi Sta 模式。

WiFi AP 模式

用户终端连接 TB3 自带的 WiFi 热点。默认 SSID 为“AP+SN 后 8 位数字”，默认密码为“12345678”。



WiFi Sta 模式

TB3 和用户终端连接同一个路由器的 WiFi 热点。



WiFi AP+Sta 模式

用户既可以直接访问 TB3，也可以桥接访问互联网。



支持 4G 模块。

TB3 默认不带 4G 模块，如有需要，用户可以单独购买。

冗余备份。

- 网络冗余备份：按照优先级自动选择有线网络、WiFi Sta 或 4G 网络连接互联网，增加网络的稳定性。
- 网口冗余备份：提供 1 主 1 备输出网口，主备冗余机制增加传输的可靠性。

外观

前面板



名称	颜色	状态	说明
PWR	红色	常亮	电源输入正常。
SYS	绿色	2 秒闪烁 1 次	运行正常。
		1 秒闪烁 1 次	正在安装升级包。
		0.5 秒闪烁 1 次	正在从互联网下载数据，或正在拷贝升级包。
		常亮/不亮	运行异常。
CLOUD	绿色	常亮	已连接互联网，且状态正常。
		2 秒闪烁 1 次	已连接屏精灵云端，且状态正常。
RUN	绿色	1 秒闪烁 1 次	无视频信号源。
		0.5 秒闪烁 1 次	FPGA 运行正常。
		常亮/不亮	FPGA 加载异常。

后面板



名称	说明
TEMP	连接温度探头。
LIGHT	连接光探头。
WiFi-AP	连接 WiFi 天线。

名称	说明
WiFi-STA	连接 WiFi 天线。
COM1	预留接口。
COM2	预留接口。
ETHERNET	连接网络或控制电脑。
USB	1×USB 2.0。 U 盘节目导入播放。 文件系统仅支持 FAT32，允许单个文件最大为 4GB。
AUDIO OUT	音频输出接口。
RESET	恢复出厂值按钮，长按 5 秒生效。
LED OUT	1 主 1 备千兆输出网口。
ON/OFF	电源开关。
100-240V~,50/60Hz	电源输入接口。

应用场景

Taurus 系列产品可广泛应用于 LED 商业显示领域，例如灯杆屏、连锁店屏、广告机、镜子屏、零售店屏、门头屏、车载屏、无需 PC 的屏等。

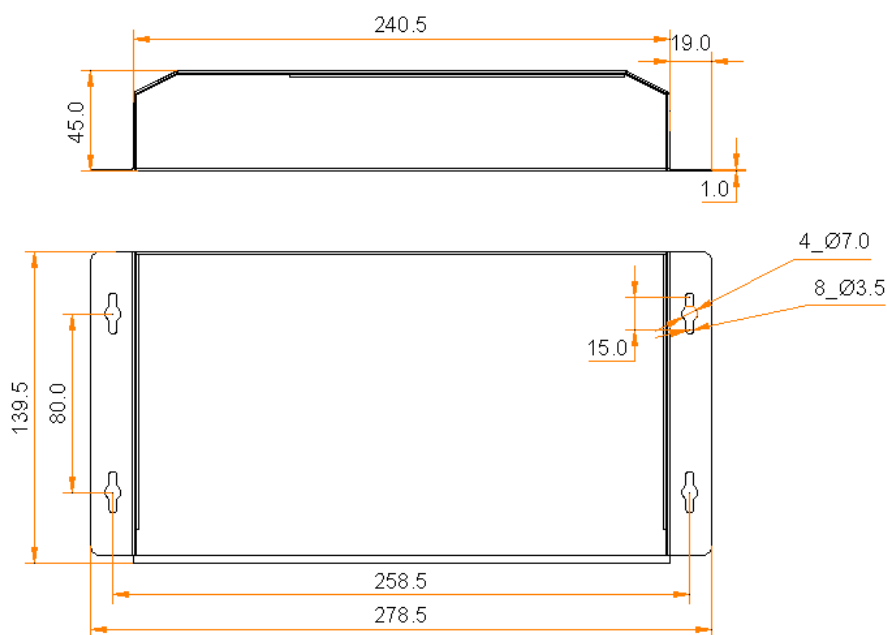
Taurus 的应用场景分类如表 1-1 所示。

表1-1 应用场景

类别	说明
按市场类型	<ul style="list-style-type: none"> 广告传媒：用于广告和信息推广，例如灯杆屏、广告机。 数字标牌：用于零售店铺的标牌显示，例如零售店屏、门头屏。 商业显示：用于酒店、影院、商场等的商业信息显示，例如连锁店屏。
按组网方式	<ul style="list-style-type: none"> 独立屏：使用 PC 或移动客户端软件单点连接和管理一个屏。 集群屏：使用诺瓦科技的集群解决方案，对多个屏进行统一管理和监控。
按连接方式	<ul style="list-style-type: none"> 有线连接：PC 通过网线或局域网连接 Taurus。 WiFi 连接：PC、Pad、手机通过 WiFi 连接 Taurus。使用配套软件，可以应用于无需 PC 的场景。

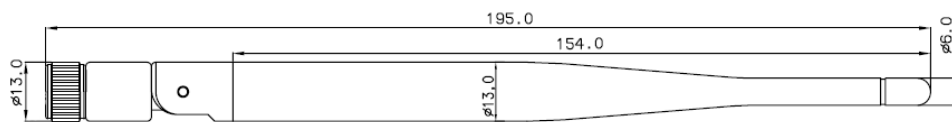
尺寸

产品尺寸



公差：±0.3 单位：mm

天线尺寸



公差：±0.3 单位：mm

产品规格

电气参数	输入电压	AC 100V ~ 240V
	最大功率	15W
存储空间	运行内存	2GB
	内部存储	8GB，用户可用 4GB
存储环境	温度	-40°C ~ +80°C
	湿度	0%RH ~ 80%RH，无冷凝
工作环境	温度	-20°C ~ +60°C
	湿度	0%RH ~ 80%RH，无冷凝

包装信息	尺寸 (长×宽×高)	375mm×280mm×108mm
	清单	<ul style="list-style-type: none"> • 1×TB3 • 2×WiFi 全向天线 • 1×AC 电源线 • 1×快速指南
尺寸 (长×宽×高)	278.5mm×139.5mm×45.0mm	
净重	1301.9g	
防护等级	IP20 请注意防水，例如防止水滴入产品，不要淋湿或冲洗产品等	
系统软件	<ul style="list-style-type: none"> • Android 操作系统软件 • Android 终端应用软件 • FPGA 程序 说明：不支持安装第三方应用软件。	

功耗依产品的设置、环境、使用情况及诸多其他因素可能有所差异。

音视频解码规格

图片

类别	编解码	尺寸	格式	备注
JPEG	JFIF file format 1.02	48×48 pixels ~ 8176×8176 pixels	JPG、JPEG	不支持非隔行扫描 支持 SRGB JPEG 支持 Adobe RGB JPEG
BMP	BMP	无限制	BMP	N/A
GIF	GIF	无限制	GIF	N/A
PNG	PNG	无限制	PNG	N/A
WEBP	WEBP	无限制	WEBP	N/A

音频

类别	编解码	通道	比特率	采样率	格式	备注
MPEG	MPEG1/2/2.5 Audio Layer1/2/3	2	8kbps ~ 320Kbps , CBR 和 VBR	8KHZ ~ 48KHz	MP1、 MP2、	N/A

类别	编解码	通道	比特率	采样率	格式	备注
					MP3	
Windows Media Audio	WMA Version 4/4.1/7/8/9、wmapro	2	8kbps ~ 320Kbps	8KHZ ~ 48KHZ	WMA	不支持 WMA Pro、无损和 MBR
WAV	MS-ADPCM、IMA-ADPCM、PCM	2	N/A	8KHZ ~ 48KHZ	WAV	支持 4bit MS-ADPCM 和 IMA-ADPCM
OGG	Q1 ~ Q10	2	N/A	8KHZ ~ 48KHZ	OGG、OGA	N/A
FLAC	Compress Level 0 ~ 8	2	N/A	8KHZ ~ 48KHZ	FLAC	N/A
AAC	ADIF、ATDS Header AAC-LC and AAC-HE、AAC-ELD	5.1	N/A	8KHZ ~ 48KHZ	AAC、M4A	N/A
AMR	AMR-NB、AMR-WB	1	AMR-NB 4.75 ~ 12.2kbps@8kHz AMR-WB 6.60 ~ 23.85kbps@16kHz	8KHZ、16KHZ	3GP	N/A
MIDI	MIDI Type 0/1、DLS version 1/2、XMF and Mobile XMF、RTTTL/RTX、OTA、iMelody	2	N/A	N/A	XMF、MXMF、RTTTL、RTX、OTA、IMY	N/A

视频

类别	编解码	分辨率	最大帧率	最大比特率 (理想状况)	格式	备注
MPEG-1/2	MPEG-1/2	48×48 pixels ~ 1920×1080 pixels	30fps	80Mbps	DAT、MPG、VOB、TS	支持 Field Coding
MPEG-4	MPEG4	48×48 pixels ~ 1920×1080 pixels	30fps	38.4Mbps	AVI、MKV、MP4、MOV、3GP	不支持 MS MPEG4 v1/v2/v3、GMC、DivX3/4/5/6/7.../10
H.264/AVC	H.264	48×48 pixels ~ 4096×2304 pixels	4K@25fps、1080P@60fps	100Mbps	AVI、MKV、MP4、MOV、	支持 Field Coding、

类别	编解码	分辨率	最大帧率	最大比特率 (理想状况)	格式	备注
					3GP、TS、FLV	MBAFF
MVC	H.264 MVC	48×48 pixels ~ 1920×1080 pixels	60fps	38.4Mbps	MKV、TS	只支持 Stereo High Profile
H.265/ HEVC	H.265/HE VC	64×64 pixels ~ 4096×2304 pixels	4K@60fps、 1080P@60fps	100Mbps	MKV、MP4、 MOV、TS	支持 Main Profile、Tile & Slice
GOOG LE VP8	VP8	48×48 pixels ~ 1920×1080 pixels	30fps	38.4 Mbps	WEBM、MKV	N/A
H.263	H.263	SQCIF (128×96)、QCIF (176×144)、CIF (352×288)、4CIF (704×576)	30fps	38.4Mbps	3GP、MOV、 MP4	不支持 H.263+
VC-1	VC-1	48×48 pixels ~ 1920×1080 pixels	30fps	45Mbps	WMV、ASF、 TS、MKV、 AVI	N/A
MOTIO N JPEG	MJPEG	48×48 pixels ~ 1920×1080 pixels	30fps	38.4Mbps	AVI	N/A

说明：数据输出格式支持 YUV420 semi-planar，H.264 还支持 YUV400（单色）。

版权所有 ©2022 西安诺瓦星云科技股份有限公司。保留一切权利。

非经本公司书面许可，任何单位和个人不得擅自摘抄、复制本文档内容的部分或全部，并不得以任何形式传播。

商标声明

NOVA STAR 是诺瓦星云的注册商标。

声明

欢迎您选用西安诺瓦星云科技股份有限公司的产品，如果本文档为您了解和使用产品带来帮助和便利，我们深感欣慰。我们在编写文档时力求精确可靠，随时可能对内容进行修改或变更，恕不另行通知。如果您在使用中遇到任何问题，或者有好的建议，请按照文档提供的联系方式联系我们。对您在使用中遇到的问题，我们会尽力给予支持，对您提出的建议，我们衷心感谢并会尽快评估采纳。

24小时免费服务热线

400-696-0755

<http://www.novastar-led.cn>

西安总部

地址：西安市高新区科技二路72号西安软件园零壹广场DEF101

电话：029-68216000



诺瓦科技官方微信号