

TU40 Pro

LED 播控处理器



规格书

更新历史

| 发布版本 | 发布时间 | 更新说明 |
|--------|------------|---------|
| V1.0.1 | 2024-09-23 | 更新应用场景图 |
| V1.0.0 | 2024-09-10 | 第一次发布 |

简介

TU40 Pro 是诺瓦星云科技股份有限公司（以下简称“诺瓦星云”）为 LED 屏显示推出的一款视频播控处理器，集成 Android 应用系统、发送功能、视频处理为一体，可添加第三方 APP 应用，具备强大的交互、显示和播控能力。

TU40 Pro 最大带载可达 1300 万像素，支持前面板液晶操控和使用遥控器操控 LED 屏体，同时支持 Windows、Mac OS、iOS、Android 多平台终端无线投屏。针对不同应用场景，TU40 Pro 拥有全新的画质处理能力，且提供 4 种场景模式，让文档演示、视频播放、远程会议，都能匹配最佳显示效果。

TU40 Pro 无需重新设计或改变屏体结构，可放置于机柜、桌面或墙面进行快速搭建与使用，被广泛用于企业展厅、会议室、报告厅、户外等 LED 单体显示屏应用场景。

认证

CQC、SRRC、CE、FCC、IC。

若该产品无所销往国家或地区的相关认证，请第一时间联系诺瓦星云确认或处理，否则，如造成相关法律风险，客户需自行承担或诺瓦星云有权进行追偿。

特性

输入输出

- 1 路 HDMI 1.3 输入。
 - 2 路 HDMI 2.0 输入。
 - 2 路 USB 2.0 输入。
 - 1 路 USB 3.0 输入。
- 可连接鼠标、键盘、摄像头、音箱等常见 USB 设备，用于 U 盘播放、固件升级和日志导出。
- 1 路 HDMI 1.3 预监输出。
 - 输出预监画面，用于设备调试。
 - 20 路千兆网口输出。
 - 2 路光口输出，支持光电转换模式。
 - 4 路音频输出。
 - 1×SPDIF 数字音频输出。
 - 1×3.5mm 音频输出。
 - 1×HDMI eARC 音频输出。
 - 1×凤凰端子音频输出。
 - 支持显示屏输出画面缩放。
 - 宽度范围 64 ~ 16384。
 - 高度范围 64 ~ 8192。
 - 设备总带载 ≤ 1300 万像素。

系统功能

- 基于 Android 13.0 定制的桌面 UI 系统，可添加第三方 APP 应用。
- 支持白板书写和批注。
- 支持多平台终端无线投屏。
最大分辨率可达 3840×2160@30Hz，包括 Windows、Mac OS、iOS、Android 系统。
- 配合屏精灵 APP 可实现镜像反控。
演讲者通过终端反向控制 LED 会议屏进行操作。
- 强大的处理性能。
 - 4 核 A73+4 核 A53 的 ARM 处理器，最大主频 2.2GHz。
 - 支持 H.264、H.265 4K@60Hz 高清视频解码。
 - 板载 8GB 运行内存。
 - 128GB 内部存储空间。
- 极优的播放性能。
支持 4 路 4K、9 路 1080p、9 路 720p、16 路 480p 或 20 路 360p 视频播放。
- 多端节目播控。
 - 手机 APP 智能播控：可通过手机安装屏精灵 APP，实现节目制作发布和显示屏控制。也可使用 HDMI 信号源作为节目素材。
 - 遥控器便捷播控：可在显示屏上进行本地节目播控及简单的节目制作。
 - U 盘播放：支持单机播放、即插即播或拷贝播放。
- 双 Wi-Fi 模式。
可同时进行 Wi-Fi 上网和开启无线热点。
- 支持动态引擎。
通过对逐帧图像进行实时分析和动态调节，极大提升显示对比度和画面细节，带来更优的视觉体验，同时能有效控制并降低屏体功耗，延长显示屏寿命。
说明：需配合 A10s Pro 接收卡使用且需提前在 NovaLCT 中将 Gamma 值手动调节至 2.8。
- 支持 AI 画质增强。
AI 智能识别播放内容并对画面逐帧精细调校，对色彩饱和度、亮度、锐利度以及动态补偿进行全面优化。
说明：仅内源播放模式下支持该功能。
- 支持 HDR 解码播放。
- 支持效果调节。
提供标准、会议、鲜艳、人像 4 种场景模式，同时可自定义调节亮度、色温、饱和度、对比度等参数。
- 支持一键开启护眼模式。

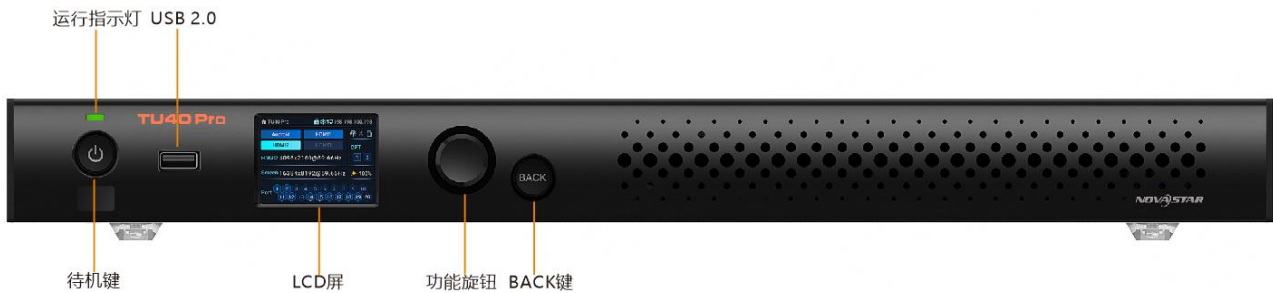
操作控制

- 千兆以太网控制网口，支持 TCP/IP 协议。
- 支持红外待机唤醒，待机进入低功耗模式，实现待机功耗小于 0.5W。
- 支持连接继电器，方便进行 LED 显示屏电源管理。
- 支持手机 APP 智能操控。
可通过手机安装屏老板 APP，10 分钟即可完成显示屏配置。可进行扫码点屏、拍照连线 and 拍照修正，并进行设备状态监控。
- 支持使用遥控器对 LED 显示屏进行操控。

- 支持蓝牙 5.1。
可连接蓝牙语音遥控器、蓝牙鼠标、蓝牙键盘、蓝牙音响等常用外设。
- 支持前面板液晶操控。（不支持触摸）
- 支持连接摄像头、功放、音响、红外边框等外设。
具体支持的外设型号请联系诺瓦星云技术支持进行确认。

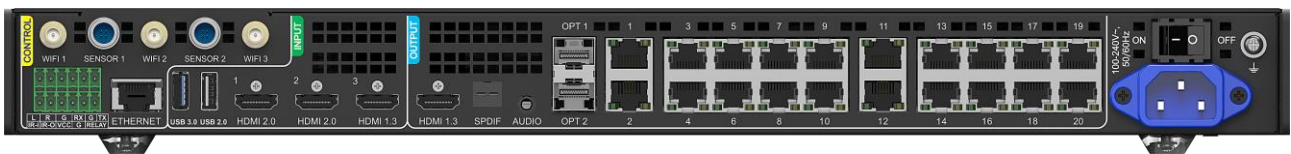
外观

前面板



| 名称 | 说明 |
|---------|--|
| USB 2.0 | <ul style="list-style-type: none"> 支持连接鼠标、键盘、摄像头、音箱等常见 USB 设备。 可用于 U 盘播放、固件升级和日志导出等。 |
| 运行指示灯 | <ul style="list-style-type: none"> 红色常亮：关机（低功耗）。 绿色常亮：正常运行/待机。 不亮：无供电。 |
| 待机键 | <ul style="list-style-type: none"> 短按：开机/待机。 长按：重启。 |
| LCD 屏 | 显示设备当前状态，以及设置参数，尺寸为 2.0 英寸。 |
| 功能旋钮 | <ul style="list-style-type: none"> 在主界面，按下旋钮进入主菜单。 在菜单操作界面，旋转旋钮选择菜单或调节参数，按下旋钮确认操作。 同时长按功能旋钮和 BACK 键 5 秒及以上，按键锁定或解锁。 |
| BACK 键 | 短按返回上一级菜单或取消当前操作。 |

后面板

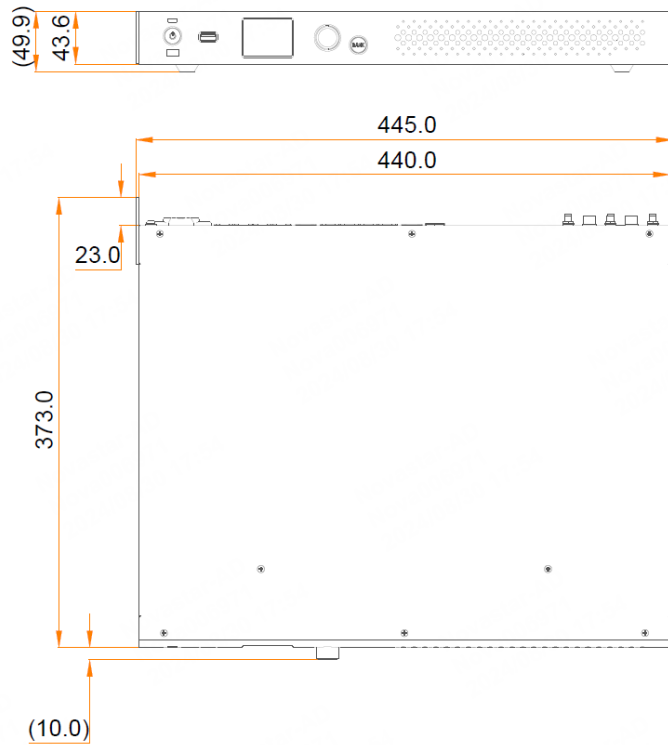


| 输入接口 | | |
|----------|----|--|
| 接口 | 数量 | 说明 |
| HDMI 1.3 | 1 | <ul style="list-style-type: none"> • 最大分辨率 1920×1080@60Hz。 • 支持自定义分辨率。 <ul style="list-style-type: none"> - 极限宽度：3840 (3840×600@60Hz)。 - 极限高度：2560 (800×2560@60Hz)。 • 支持接入 8bit 和 10bit 输入源。 • 支持 HDCP 1.4。 • 支持伴随音频。 |
| HDMI 2.0 | 2 | <ul style="list-style-type: none"> • 最大分辨率 3840×2160@60Hz。 • 支持自定义分辨率。 <ul style="list-style-type: none"> - 极限宽度：8192 (8192×1080@60Hz)。 - 极限高度：8192 (1080×8192@60Hz)。 • 支持接入 8bit 和 10bit 输入源。 • 支持 HDCP 1.4 和 HDCP 2.2。 • 支持伴随音频。 • HDMI 2.0 支持 eARC 音频。 |
| USB 3.0 | 1 | <ul style="list-style-type: none"> • 支持连接鼠标、键盘、摄像头、音箱等常见 USB 设备。 |
| USB 2.0 | 1 | <ul style="list-style-type: none"> • 可用于 U 盘播放、固件升级和日志导出等。 • 图片支持的文件类型：*.jpg、*.jpeg、*.bmp、*.png、*.gif。 • 视频支持的文件类型：*.mp4、*.webm、*.mkv、*.ts、*.asf、*.m2ts、*.mov、*.avi、*.mts、*.m4v、*.flv、*.f4v、*.3gp、*.mpg。 • 文件系统支持 FAT32 和 NTFS，不支持 exFAT 和 FAT16。 |
| 输出接口 | | |
| 接口 | 数量 | 说明 |
| 1~20 | 20 | RJ45 (1Gps) |
| OPT 1~2 | 2 | 10G 光纤输出接口，支持光电转换模式。 |
| AUDIO | 1 | 3.5mm 音频输出。 仅支持三段式耳机输出，不支持耳机输入。 |
| SPDIF | 1 | 光纤数字音频输出。 |
| HDMI 1.3 | 1 | 输出预监画面，用于设备调试。 |

| 控制接口 | | |
|------------------------------------|----|---|
| 接口 | 数量 | 说明 |
| ETHERNET | 1 | 最大带宽：1Gbps。 连接外部网络或连接上位机软件（如屏精灵）。 |
| WIFI 1~2 | 2 | 用于连接 Wi-Fi 天线/蓝牙天线。 |
| WIFI 3 | 1 | 用于连接 Wi-Fi 天线。 |
| SENSOR 1~2 | 2 | 传感器接口，用于连接亮度传感器或温湿度传感器。 说明 亮度传感器或温湿度传感器建议使用诺瓦星云产品。 |
| 凤凰端子 (12pin) | 1 | <ul style="list-style-type: none"> • 1×L：输出音频左声道。 • 1×R：输出音频右声道。 • 1×GND：接地。 • 1×RX：RS232 输入。 • 1×GND：接地。 • 1×TX：RS232 输出。 • 1×IR-I：红外输入。 • 1×IR-O：红外输出。 • 1×VCC：电源 3.3V。 • 1×GND：接地。 • 1×RELAY：继电器输出。 |
| 电源接口 | | |
| 接口 | 数量 | 说明 |
| 100-240V~, 50/60Hz, 2.5A Max | 1 | 交流电源输入接口和开关。 |

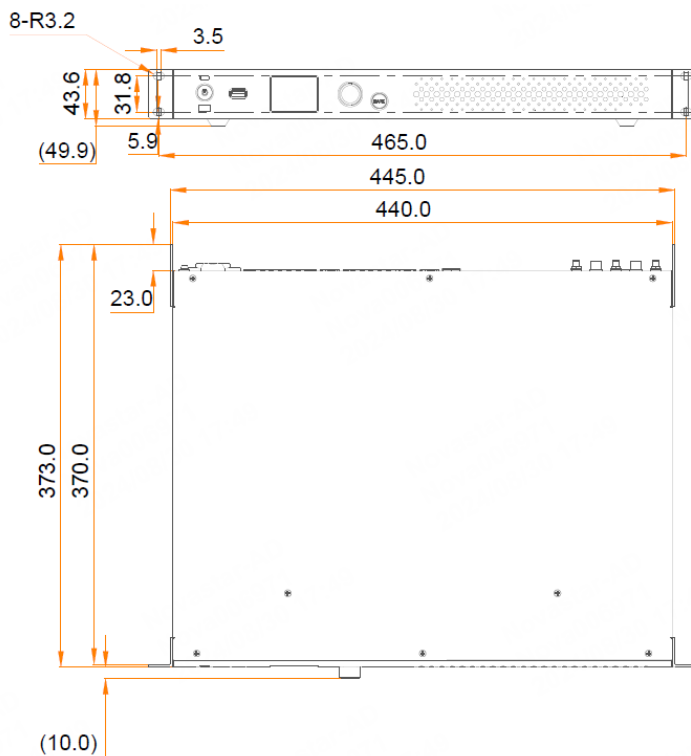
尺寸

单设备



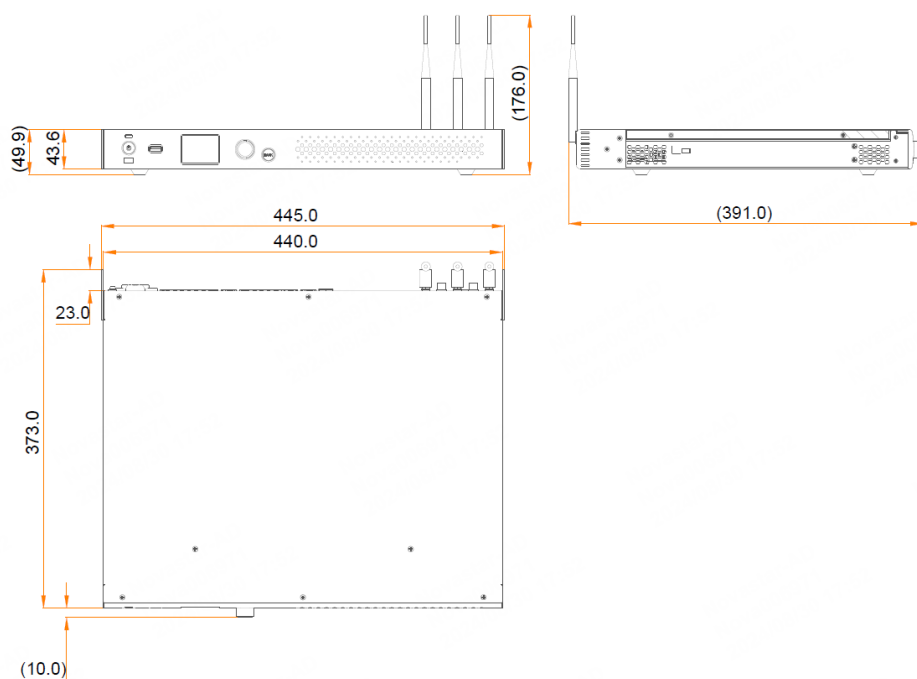
公差: ± 0.3 单位: mm

安装挂耳 (无天线)



公差: ± 0.3 单位: mm

安装天线（无挂耳）



公差：±0.3 单位：mm

应用场景



说明

- 应用场景图中的 TU40 Pro LED 播控处理器产品包详见包装清单。
- 投屏器 PTB1304（TYPE-C 接口）不包含在 TU40 Pro LED 播控处理器产品包中，用户需另行下单购买。使用 PTB1304 投屏器时，需要通过 TYPE-C to USB 转接头连接 LED 播控处理器进行配对（PTB1304 自带 TYPE-C 转 USB 转接头）。

产品规格

| | | |
|------|------|---|
| 电气规格 | 输入电压 | 100-240V~, 50/60Hz, 2.5A Max |
| | 额定功耗 | 53.9W |
| 存储空间 | 运行内存 | 8GB |
| | 内部存储 | 128GB |
| 工作环境 | 温度 | -20°C ~ 50°C |
| | 湿度 | 5%RH ~ 85%RH, 无冷凝 |
| 存储环境 | 温度 | -20°C ~ 70°C |
| | 湿度 | 5%RH ~ 95%RH, 无冷凝 |
| 物理规格 | 尺寸 | 445.0mm×383.0mm×49.9mm |
| | 净重 | 4.54kg |
| | 总重 | 7.90kg 说明：采用以下包装时，产品、配件、包装材料的重量总和 |
| 包装信息 | 大外箱 | 590.0mm×520.0mm×180.0mm, 牛皮纸纸箱 |
| | 配件盒 | 408.0mm×294.0mm×51.0mm, 白卡纸纸箱 |
| | 清单 | <ul style="list-style-type: none"> • 1×TU40 Pro • 1×电源线 • 1×蓝牙语音遥控器 • 1×网线 • 1×HDMI 线 • 2×凤凰端子母端连接器 (6pin) • 3×天线 • 2×挂耳 • 2×电池 (7 号) • 1×合格证 |

电流和功耗基于产品的设置、使用环境和不同的测量状态，数据可能会有所差异。

可选配件清单

| 物料编码 | 物料描述 | 备注 |
|-----------|-------------------|--|
| 710010020 | 无线投屏激活码_四分屏 | 如需扩展到 4 分屏投屏，可单独采购此物料 |
| 710010073 | 无线投屏激活码_九分屏 | 如需扩展到 9 分屏投屏，可单独采购此物料 |
| 710010027 | 白板激活码 | 如需使用白板书写功能，可单独采购此物料 |
| W01010277 | MEEXUS_投屏器_PT1304 | 如果使用投屏器，可以单独采购此物料（投屏器为 Type-C 接口，也可用 USB 接口，自带 Type-C 转 USB 转接头） |

媒体解码规格

图片

| 类别 | 编码 | 最大尺寸 | 格式 | 备注 |
|------|------|------------------|----------|---|
| JPEG | JPEG | 8000×8000 pixels | JPG、JPEG | 不支持非隔行扫描 支持 SRGB JPEG 支持 Adobe RGB JPEG |
| BMP | BMP | 8000×8000 pixels | BMP | N/A |
| GIF | GIF | 6000×4500 pixels | GIF | N/A |
| PNG | PNG | 8000×8000 pixels | PNG | N/A |

视频

| 类别 | 解码 | 分辨率 | 最大帧率 | 最大比特率 (理想状况) | 格式 |
|-----|-----|-------------------------------------|-------|-----------------|----------|
| VP8 | VP8 | 48×48 pixels to 1920×1080 pixels | 30fps | N/A | WEBM、MKV |
| VP9 | VP9 | 48×48 pixels to 3840×2160 pixels | 60fps | 60Mbps | WEBM、MKV |

| 类别 | 解码 | 分辨率 | 最大帧率 | 最大比特率 (理想状况) | 格式 |
|-----------------------|-----------------------|----------------------------------|-------|-----------------|-------------------------------------|
| Windows Media Video 9 | Windows Media Video 9 | 48×48 pixels to 1280×720 pixels | 30fps | N/A | ASF |
| H.265/HEVC | H.265/HEVC | 48×48 pixels to 3840×2160 pixels | 60fps | 97.7Mbps | TS、MP4 |
| H.264/AVC | H.264 | 48×48 pixels to 3840×2160 pixels | 30fps | 100Mbps | AVI、MOV、MP4、TS、M2TS、MTS、M4V、FLV、F4V |
| H.263 | H.263 | 48×48 pixels to 352×288 pixels | 30fps | N/A | 3GP、MOV |
| MJPEG | MJPEG | 48×48 pixels to 1920×1080 pixels | 50fps | N/A | AVI |
| MPEG-4 ASP | MPEG4 ASP | 48×48 pixels to 1920×1080 pixels | 60fps | N/A | AVI、MP4、MOV、3GP |
| MPEG-2 | MPEG-2 | 48×48 pixels to 1920×1080 pixels | 60fps | N/A | MPG、TS |

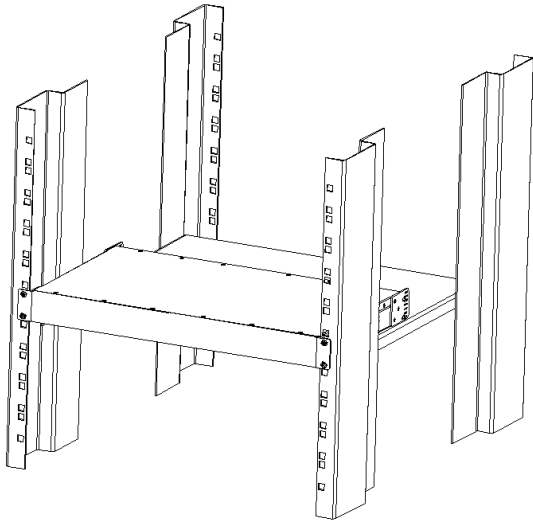
声明与警告

电池声明

- 电池不可更换。
- 将电池投入火中或加热炉中，或对电池进行机械挤压或切割，可能导致电池爆炸。
- 将电池放置在极高温环境中，可能导致电池爆炸或可燃液体或气体泄漏。
- 将电池暴露在极低气压下，可能导致电池爆炸或可燃液体或气体泄漏。

安装声明

当产品需要安装在支架上时，请使用 4 颗大小为 M5*12 的螺钉安装，安装支架应能承受至少 19kg 的重量。



说明

连接件不包含在 TU40 Pro 产品包中，需单独购买。

警告

在居住环境中，运行此设备可能会造成无线电干扰。

版权所有 ©2024 西安诺瓦星云科技股份有限公司。保留一切权利。

非经本公司书面许可，任何单位和个人不得擅自摘抄、复制本文档内容的部分或全部，并不得以任何形式传播。

商标声明

NOVA STAR 是诺瓦星云的注册商标。

声明

欢迎您选用西安诺瓦星云科技股份有限公司的产品，如果本文档为您了解和使用产品带来帮助和便利，我们深感欣慰。我们在编写文档时力求精确可靠，随时可能对内容进行修改或变更，恕不另行通知。如果您在使用中遇到任何问题，或者有好的建议，请按照文档提供的联系方式联系我们。对您在使用中遇到的问题，我们会尽力给予支持，对您提出的建议，我们衷心感谢并会尽快评估采纳。

24小时免费服务热线

400-696-0755

www.novastar-led.cn

西安总部

地址：陕西省西安市高新区云水三路1699号诺瓦科技园2号楼

电话：029-68216000

邮箱：support@novastar.tech



诺瓦星云官方微信号