

TU40 Pro

LED 播控处理器



规格书

更新历史

发布版本	发布时间	更新说明
V1.0.0	2024-09-10	第一次发布

简介

TU40 Pro 是诺瓦星云科技股份有限公司（以下简称“诺瓦星云”）为 LED 屏显示推出的一款视频播控处理器，集成 Android 应用系统、发送功能、视频处理为一体，可添加第三方 APP 应用，具备强大的交互、显示和播控能力。

TU40 Pro 最大带载可达 1300 万像素，支持前面板液晶操控和使用遥控器操控 LED 屏体，同时支持 Windows、Mac OS、iOS、Android 多平台终端无线投屏。针对不同应用场景，TU40 Pro 拥有全新的画质处理能力，且提供 4 种场景模式，让文档演示、视频播放、远程会议，都能匹配最佳显示效果。

TU40 Pro 无需重新设计或改变屏体结构，可放置于机柜、桌面或墙面进行快速搭建与使用，被广泛用于企业展厅、会议室、报告厅、户外等 LED 单体显示屏应用场景。

认证

CQC、SRRC、CE、FCC、IC。

若该产品无所销往国家或地区的相关认证，请第一时间联系诺瓦星云确认或处理，否则，如造成相关法律风险，客户需自行承担或诺瓦星云有权进行追偿。

特性

输入输出

- 1 路 HDMI 1.3 输入。
 - 2 路 HDMI 2.0 输入。
 - 2 路 USB 2.0 输入。
 - 1 路 USB 3.0 输入。
- 可连接鼠标、键盘、摄像头、音箱等常见 USB 设备，用于 U 盘播放、固件升级和日志导出。
- 1 路 HDMI 1.3 预览输出。
 - 20 路千兆网口输出。
- 输出预览画面，用于设备调试。
- 2 路光口输出，支持光电转换模式。
 - 4 路音频输出。
 - 1×SPDIF 数字音频输出。
 - 1×3.5mm 音频输出。
 - 1×HDMI eARC 音频输出。
 - 1×凤凰端子音频输出。
 - 支持显示屏输出画面缩放。
 - 宽度范围 64 ~ 16384。
 - 高度范围 64 ~ 8192。
 - 设备总带载 ≤ 1300 万像素。

系统功能

- 基于 Android 13.0 定制的桌面 UI 系统，可添加第三方 APP 应用。
- 支持白板书写和批注。
- 支持多平台终端无线投屏。
最大分辨率可达 3840×2160@30Hz，包括 Windows、Mac OS、iOS、Android 系统。
- 配合屏精灵 APP 可实现镜像反控。
演讲者通过终端反向控制 LED 会议屏进行操作。
- 强大的处理性能。
 - 4 核 A73+4 核 A53 的 ARM 处理器，最大主频 2.2GHz。
 - 支持 H.264、H.265 4K@60Hz 高清视频解码。
 - 板载 8GB 运行内存。
 - 128GB 内部存储空间。
- 极优的播放性能。
支持 4 路 4K、9 路 1080p、9 路 720p、16 路 480p 或 20 路 360p 视频播放。
- 多端节目播控。
 - 手机 APP 智能播控：可通过手机安装屏精灵 APP，实现节目制作发布和显示屏控制。也可使用 HDMI 信号源作为节目素材。
 - 遥控器便捷播控：可在显示屏上进行本地

节目播控及简单的节目制作。

- U 盘播放：支持单机播放、即插即播或拷贝播放。
- 双 Wi-Fi 模式。
可同时进行 Wi-Fi 上网和开启无线热点。
- 支持动态引擎。
通过对逐帧图像进行实时分析和动态调节，极大提升显示对比度和画面细节，带来更优的视觉体验，同时能有效控制并降低屏体功耗，延长显示屏寿命。
说明：需配合 A10s Pro 接收卡使用且需提前在 NovaLCT 中将 Gamma 值手动调节至 2.8。
- 支持 AI 画质增强。
AI 智能识别播放内容并对画面逐帧精细调校，对色彩饱和度、亮度、锐利度以及动态补偿进行全面优化。
说明：仅内源播放模式下支持该功能。
- 支持 HDR 解码播放。
- 支持效果调节。
提供标准、会议、鲜艳、人像 4 种场景模式，同时可自定义调节亮度、色温、饱和度、对比度等参数。
- 支持一键开启护眼模式。

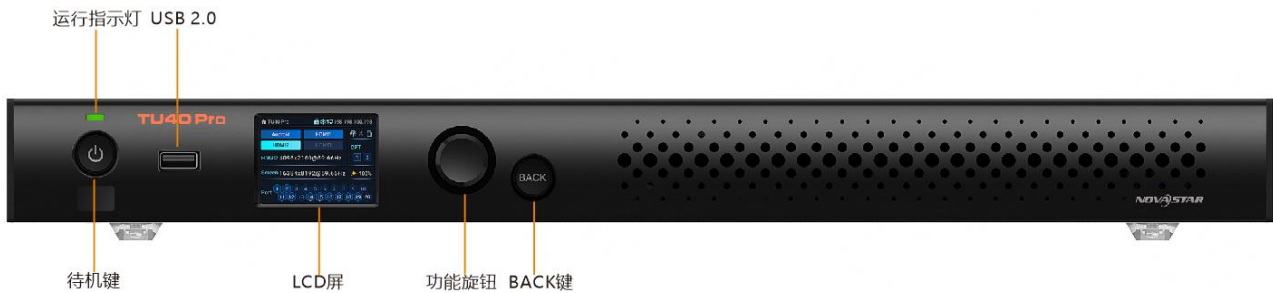
操作控制

- 千兆以太网控制网口，支持 TCP/IP 协议。
- 支持红外待机唤醒，待机进入低功耗模式，实现待机功耗小于 0.5W。
- 支持连接继电器，方便进行 LED 显示屏电源管理。
- 支持手机 APP 智能操控。
可通过手机安装屏老板 APP，10 分钟即可完成显示屏配置。可进行扫码点屏、拍照连线 and 拍照修正，并进行设备状态监控。
- 支持使用遥控器对 LED 显示屏进行操控。

- 支持蓝牙 5.1。
可连接蓝牙语音遥控器、蓝牙鼠标、蓝牙键盘、蓝牙音响等常用外设。
- 支持前面板液晶操控。（不支持触摸）
- 支持连接摄像头、功放、音响、红外边框等外设。
具体支持的外设型号请联系诺瓦星云技术支持进行确认。

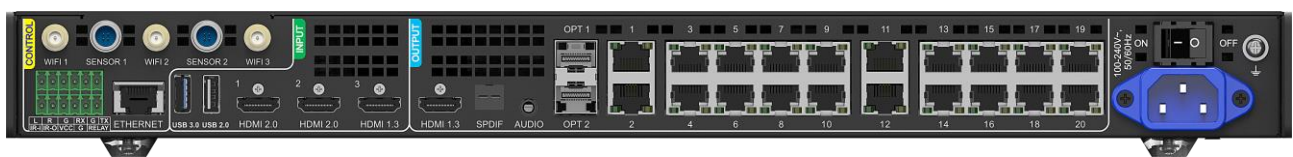
外观

前面板



名称	说明
USB 2.0	<ul style="list-style-type: none"> 支持连接鼠标、键盘、摄像头、音箱等常见 USB 设备。 可用于 U 盘播放、固件升级和日志导出等。
运行指示灯	<ul style="list-style-type: none"> 红色常亮：关机（低功耗）。 绿色常亮：正常运行/待机。 不亮：无供电。
待机键	<ul style="list-style-type: none"> 短按：开机/待机。 长按：重启。
LCD 屏	显示设备当前状态，以及设置参数，尺寸为 2.0 英寸。
功能旋钮	<ul style="list-style-type: none"> 在主界面，按下旋钮进入主菜单。 在菜单操作界面，旋转旋钮选择菜单或调节参数，按下旋钮确认操作。 同时长按功能旋钮和 BACK 键 5 秒及以上，按键锁定或解锁。
BACK 键	短按返回上一级菜单或取消当前操作。

后面板

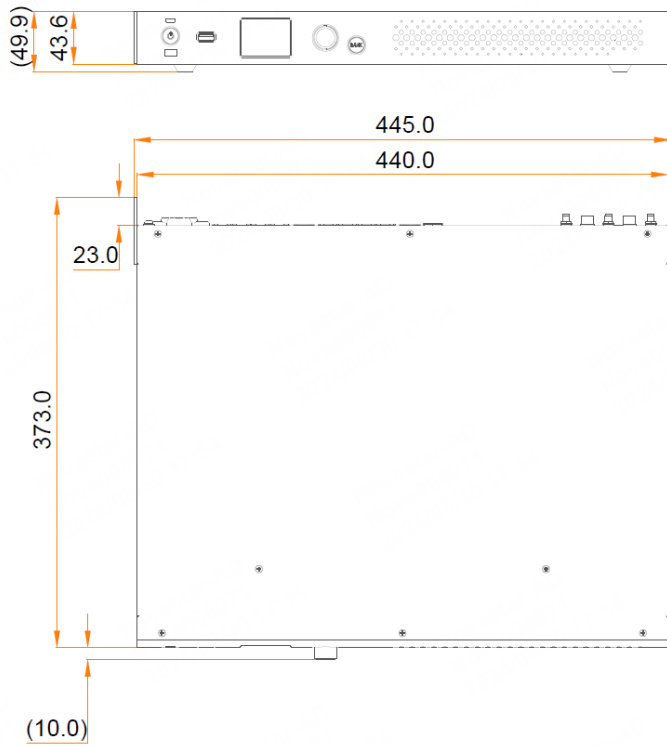


输入接口		
接口	数量	说明
HDMI 1.3	1	<ul style="list-style-type: none"> • 最大分辨率 1920×1080@60Hz。 • 支持自定义分辨率。 <ul style="list-style-type: none"> - 极限宽度：3840 (3840×600@60Hz)。 - 极限高度：2560 (800×2560@60Hz)。 • 支持接入 8bit 和 10bit 输入源。 • 支持 HDCP 1.4。 • 支持伴随音频。
HDMI 2.0	2	<ul style="list-style-type: none"> • 最大分辨率 3840×2160@60Hz。 • 支持自定义分辨率。 <ul style="list-style-type: none"> - 极限宽度：8192 (8192×1080@60Hz)。 - 极限高度：8192 (1080×8192@60Hz)。 • 支持接入 8bit 和 10bit 输入源。 • 支持 HDCP 1.4 和 HDCP 2.2。 • 支持伴随音频。 • HDMI 2.0 支持 eARC 音频。
USB 3.0	1	<ul style="list-style-type: none"> • 支持连接鼠标、键盘、摄像头、音箱等常见 USB 设备。
USB 2.0	1	<ul style="list-style-type: none"> • 可用于 U 盘播放、固件升级和日志导出等。 • 图片支持的文件类型：*.jpg、*.jpeg、*.bmp、*.png、*.gif。 • 视频支持的文件类型：*.mp4、*.webm、*.mkv、*.ts、*.asf、*.m2ts、*.mov、*.avi、*.mts、*.m4v、*.flv、*.f4v、*.3gp、*.mpg。 • 文件系统支持 FAT32 和 NTFS，不支持 exFAT 和 FAT16。
输出接口		
接口	数量	说明
1~20	20	RJ45 (1Gps)
OPT 1~2	2	10G 光纤输出接口，支持光电转换模式。
AUDIO	1	3.5mm 音频输出。 仅支持三段式耳机输出，不支持耳机输入。
SPDIF	1	光纤数字音频输出。
HDMI 1.3	1	输出预览画面，用于设备调试。

控制接口		
接口	数量	说明
ETHERNET	1	最大带宽：1Gbps。 连接外部网络或连接上位机软件（如屏精灵）。
WIFI 1~2	2	用于连接 Wi-Fi 天线/蓝牙天线。
WIFI 3	1	用于连接 Wi-Fi 天线。
SENSOR 1~2	2	传感器接口，用于连接亮度传感器或温湿度传感器。 说明 亮度传感器或温湿度传感器建议使用诺瓦星云产品。
凤凰端子 (12pin)	1	<ul style="list-style-type: none"> • 1×L：输出音频左声道。 • 1×R：输出音频右声道。 • 1×GND：接地。 • 1×RX：RS232 输入。 • 1×GND：接地。 • 1×TX：RS232 输出。 • 1×IR-I：红外输入。 • 1×IR-O：红外输出。 • 1×VCC：电源 3.3V。 • 1×GND：接地。 • 1×RELAY：继电器输出。
电源接口		
接口	数量	说明
100-240V~, 50/60Hz, 2.5A Max	1	交流电源输入接口和开关。

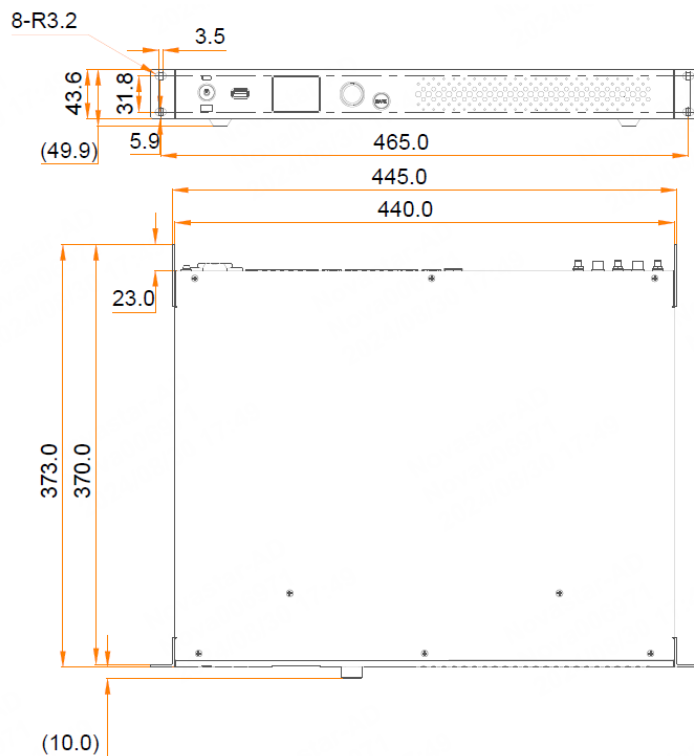
尺寸

单设备



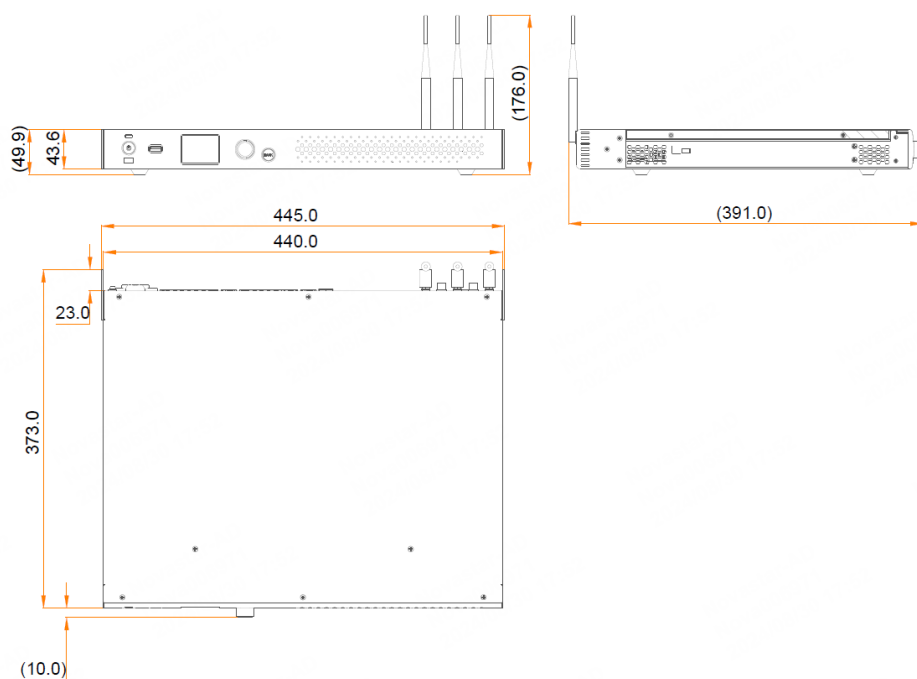
公差: ± 0.3 单位: mm

安装挂耳 (无天线)



公差: ± 0.3 单位: mm

安装天线 (无挂耳)



公差: ± 0.3 单位: mm

应用场景



说明

- 应用场景图中的 TU40 Pro LED 播控处理器产品包详见包装清单。
- 投屏器 PTB1304 (TYPE-C 接口) 不包含在 TU40 Pro LED 播控处理器产品包中, 用户需另行下单购买。使用 PTB1304 投屏器时, 需要通过 TYPE-C to USB 转接头连接 LED 播控处理器进行配对 (PTB1304 自带 TYPE-C 转 USB 转接头)。

产品规格

电气规格	输入电压	100-240V~, 50/60Hz, 2.5A Max
	额定功耗	53.9W
存储空间	运行内存	8GB
	内部存储	128GB
工作环境	温度	-20°C ~ 50°C
	湿度	5%RH ~ 85%RH, 无冷凝
存储环境	温度	-20°C ~ 70°C
	湿度	5%RH ~ 95%RH, 无冷凝
物理规格	尺寸	445.0mm×383.0mm×49.9mm
	净重	4.54kg
	总重	7.90kg 说明：采用以下包装时，产品、配件、包装材料的重量总和
包装信息	大外箱	590.0mm×520.0mm×180.0mm, 牛皮纸纸箱
	配件盒	408.0mm×294.0mm×51.0mm, 白卡纸纸箱
	清单	<ul style="list-style-type: none"> • 1×TU40 Pro • 1×电源线 • 1×蓝牙语音遥控器 • 1×网线 • 1×HDMI 线 • 2×凤凰端子母端连接器 (6pin) • 3×天线 • 2×挂耳 • 2×电池 (7 号) • 1×合格证

电流和功耗基于产品的设置、使用环境和不同的测量状态，数据可能会有所差异。

可选配件清单

物料编码	物料描述	备注
710010020	无线投屏激活码_四分屏	如需扩展到 4 分屏投屏，可单独采购此物料
710010073	无线投屏激活码_九分屏	如需扩展到 9 分屏投屏，可单独采购此物料
710010027	白板激活码	如需使用白板书写功能，可单独采购此物料
W01010277	MEEXUS_投屏器_PT B1304	如果使用投屏器，可以单独采购此物料（投屏器为 Type-C 接口，也可用 USB 接口，自带 Type-C 转 USB 转接头）

媒体解码规格

图片

类别	编码	最大尺寸	格式	备注
JPEG	JPEG	8000×8000 pixels	JPG、JPEG	不支持非隔行扫描 支持 SRGB JPEG 支持 Adobe RGB JPEG
BMP	BMP	8000×8000 pixels	BMP	N/A
GIF	GIF	6000×4500 pixels	GIF	N/A
PNG	PNG	8000×8000 pixels	PNG	N/A

视频

类别	解码	分辨率	最大帧率	最大比特率 (理想状况)	格式
VP8	VP8	48×48 pixels to 1920×1080 pixels	30fps	N/A	WEBM、MKV
VP9	VP9	48×48 pixels to 3840×2160 pixels	60fps	60Mbps	WEBM、MKV

类别	解码	分辨率	最大帧率	最大比特率 (理想状况)	格式
Windows Media Video 9	Windows Media Video 9	48×48 pixels to 1280×720 pixels	30fps	N/A	ASF
H.265/HEVC	H.265/HEVC	48×48 pixels to 3840×2160 pixels	60fps	97.7Mbps	TS、MP4
H.264/AVC	H.264	48×48 pixels to 3840×2160 pixels	30fps	100Mbps	AVI、MOV、MP4、TS、M2TS、MTS、M4V、FLV、F4V
H.263	H.263	48×48 pixels to 352×288 pixels	30fps	N/A	3GP、MOV
MJPEG	MJPEG	48×48 pixels to 1920×1080 pixels	50fps	N/A	AVI
MPEG-4 ASP	MPEG4 ASP	48×48 pixels to 1920×1080 pixels	60fps	N/A	AVI、MP4、MOV、3GP
MPEG-2	MPEG-2	48×48 pixels to 1920×1080 pixels	60fps	N/A	MPG、TS

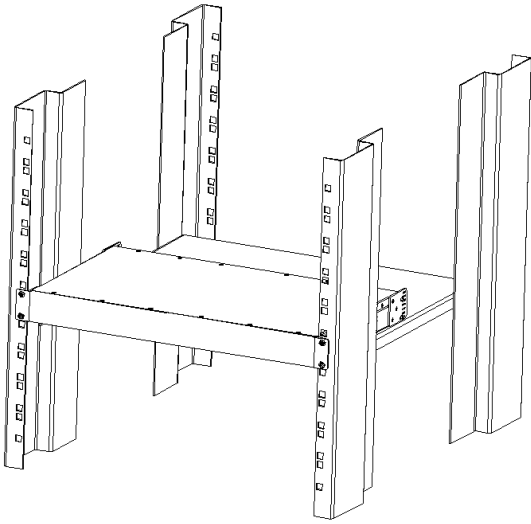
声明与警告

电池声明

- 电池不可更换。
- 将电池投入火中或加热炉中，或对电池进行机械挤压或切割，可能导致电池爆炸。
- 将电池放置在极高温环境中，可能导致电池爆炸或可燃液体或气体泄漏。
- 将电池暴露在极低气压下，可能导致电池爆炸或可燃液体或气体泄漏。

安装声明

当产品需要安装在支架上时，请使用 4 颗大小为 M5*12 的螺钉安装，安装支架应能承受至少 19kg 的重量。



说明

连接件不包含在 TU40 Pro 产品包中，需单独购买。

警告

在居住环境中，运行此设备可能会造成无线电干扰。

版权所有 ©2024 西安诺瓦星云科技股份有限公司。保留一切权利。

非经本公司书面许可，任何单位和个人不得擅自摘抄、复制本文档内容的部分或全部，并不得以任何形式传播。

商标声明

NOVA STAR 是诺瓦星云的注册商标。

声明

欢迎您选用西安诺瓦星云科技股份有限公司的产品，如果本文档为您了解和使用产品带来帮助和便利，我们深感欣慰。我们在编写文档时力求精确可靠，随时可能对内容进行修改或变更，恕不另行通知。如果您在使用中遇到任何问题，或者有好的建议，请按照文档提供的联系方式联系我们。对您在使用中遇到的问题，我们会尽力给予支持，对您提出的建议，我们衷心感谢并会尽快评估采纳。

24小时免费服务热线

400-696-0755

www.novastar-led.cn

西安总部

地址：陕西省西安市高新区云水三路1699号诺瓦科技园2号楼

电话：029-68216000

邮箱：support@novastar.tech



诺瓦星云官方微信号