

TU20

LED 播控处理器



规格书

更新历史

发布版本	发布时间	更新说明
V1.1.0	2023-08-11	更新输出接口描述。
V1.0.1	2023-06-19	<ul style="list-style-type: none"> 新增安装挂耳及天线后的尺寸图。 新增可选配件清单。
V1.0.0	2023-04-11	第一次发布

简介

TU20 是诺瓦星云科技股份有限公司（以下简称“诺瓦星云”）专为室内 LED 屏显示推出的一款播控处理器，集成 Android 应用系统和发送功能为一体，可添加第三方 APP 应用，具备强大的交互和播控能力。

TU20 支持 Windows、Mac OS、iOS、Android 多平台终端无线投屏，可实现 8m 距离延迟 $\leq 80\text{ms}$ ，标准 1080P 视频源最大每秒 60fps 无线投屏传输。同时，针对不同应用场景，提供 4 种场景模式，让文档演示、视频播放、远程会议，都能匹配最佳显示效果。

TU20 无需重新设计或改变屏体结构，可悬挂在墙上或放置于桌面快速搭建与使用，被广泛用于企业展厅、政企教育空间、酒店大堂、远程会诊等 LED 单体显示屏应用场景。

认证

SRRC、CQC。

若该产品无所销往国家或地区的相关认证，请第一时间联系诺瓦星云确认或处理，否则，如造成相关法律风险，客户需自行承担或诺瓦星云有权进行追偿。

特性

输入输出

- 2 路 HDMI 1.3 输入。
- 3 路 USB 2.0 输入。可用于多媒体素材播放及功能扩展。
- 6 路网口输出，最大带载 390 万像素。
- 2 路音频输出。
 - 1×SPDIF 数字音频输出接口。
 - 1×3.5mm 音频输出。
- 支持显示屏输出画面缩放。
 - 宽度范围 64 ~ 4096。
 - 高度范围 64 ~ 1920。
 - 设备总带载 ≤ 390 万像素。

系统功能

- 基于 Android11 定制的桌面 UI 系统，可添加第三方 APP 应用。
- 支持多平台终端无线投屏。
 - 包括 Windows、Mac OS、iOS、Android 系统。
- 配合终端 APP 实现无线投屏控制。
 - 镜像反控：演讲者通过终端反向控制 LED 会议屏进行操作。
 - 无线快照：通过终端随时无线截屏，记录会议细节。
- 多端节目播控。
 - 无线发言：参会者通过终端麦克风直接发言，声音可无线传输至会议屏的音响系统。
 - 手机 APP 智能操控：可通过手机安装 APP 应用，实现节目制作发布和显示屏控制。
 - 遥控器便捷播控：可在显示屏上进行本地节目播控及简单的节目制作。
 - U 盘播放：可即插即播或拷贝播放，支持 HEVC/H.265/H.264 等主流编码格式的 4K 高清视频解码。

- 支持效果调节。
提供标准、柔和、影院、会议 4 种场景模式，同时可自定义调节亮度、饱和度、对比度等参数。
- 双 Wi-Fi 模式。
可同时进行 Wi-Fi 上网和开启无线热点。
- 支持一键开启护眼模式。
- 支持白板书写和批注。

操作控制

- 千兆以太网控制网口，支持 TCP/IP 协议。
- 支持红外待机唤醒，待机进入低功耗模式，实现待机功耗小于 0.5W。
- 支持连接继电器，方便进行 LED 显示屏电源管理。
- 支持蓝牙 5.0。
可连接蓝牙语音遥控器、蓝牙鼠标、蓝牙键盘、蓝牙音响等常用外设。
- 兼容主流会议外设，包含摄像头、音响、激光笔等。

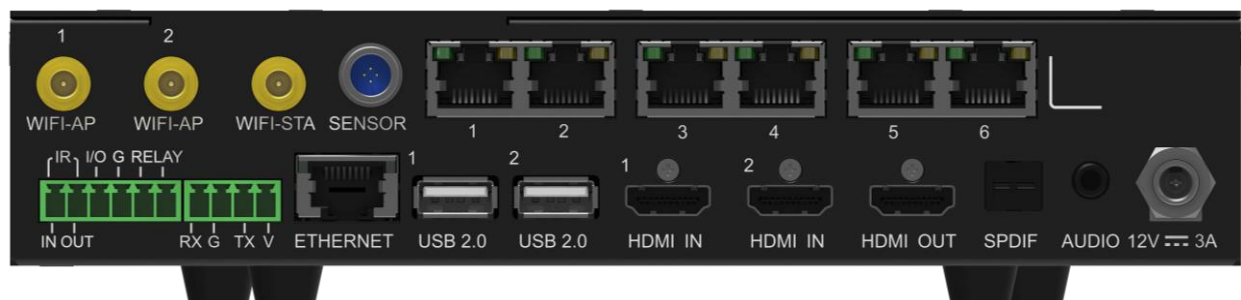
外观

前面板



名称	说明
电源按钮指示灯	<ul style="list-style-type: none"> ● 白色常亮：供电正常。 ● 不亮：未供电或供电异常。
LED 状态指示灯	<ul style="list-style-type: none"> ● 绿色常亮：设备正常运行。 ● 不亮：未运行。
待机键	<ul style="list-style-type: none"> ● 短按：开机/关机。 ● 长按：重启。
USB 2.0	支持连接鼠标、键盘、U 盘等常见 USB 设备。 <ul style="list-style-type: none"> ● 图片支持的文件类型：*.jpg、*.bmp、*.png。 ● 视频支持的文件类型：*.avi、*.mpg、*.vob、*.mov、*.mkv、*.rmvb、*.mp4、*.ts、*.flv。 ● 文件系统支持 FAT32 和 NTFS，不支持 exFAT 和 FAT16。

后面板

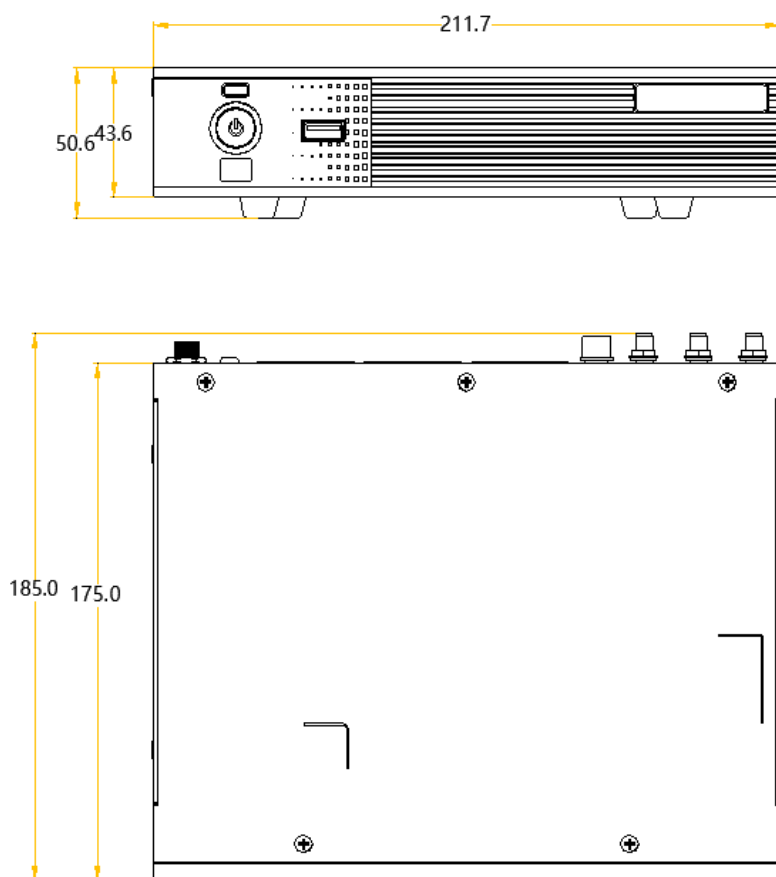


接口类型	接口	说明
------	----	----

输入接口	HDMI IN 1~2	2×HDMI 1.3 (Type A) <ul style="list-style-type: none"> • 最大分辨率 2048×1152@60Hz。 • 最小分辨率 800×600@60Hz。 • 支持自定义分辨率。 宽度范围：800 ~ 3840 (强推) 高度范围：600 ~ 3840 (强推) • 支持 30/50/60Hz 帧频。 • 不支持隔行信号输入。 • HDCP 1.4, 向下兼容。
	USB2.0 1~2	2×USB 2.0, 支持连接鼠标、键盘、U 盘等常见 USB 设备。 <ul style="list-style-type: none"> • 图片支持的文件类型：*.jpg、*.bmp、*.png。 • 视频支持的文件类型：*.avi、*.mpg、*.vob、*.mov、*.mkv、*.rmvb、*.mp4、*.ts、*.flv。 • 文件系统支持 FAT32 和 NTFS, 不支持 exFAT 和 FAT16。
输出接口	1~6	6×RJ45 (1Gps) 使用缩放功能时：最大带载 390 万像素。(极限宽度：4096 极限高度 1920)
	HDMI OUT	仅支持输出标准 1080P 视频源。
	AUDIO	3.5mm 音频接口。
	SPDIF	光纤数字音频输出。
控制接口	千兆网口	连接外部网络或连接 NovaLCT 上位机软件。
	SENSOR	传感器接口，用于连接亮度传感器。
	凤凰端子 (4pin)	1×RS232 中控接口，用于对接中控设备。 <ul style="list-style-type: none"> • 波特率：115200bps。 • 数据位：8，停止位：1，无校验位、无流控。
	凤凰端子 (6pin)	<ul style="list-style-type: none"> • 1×IR IN 用于红外控制指令学习。 • 1×IR OUT 支持可编程红外控制。 • 1×I/O <ul style="list-style-type: none"> - 支持编程触发执行各种功能需求。 - 支持输入输出两种模式。 - 输入输出 I/O 电压 3.3V。 • 1×RELAY <ul style="list-style-type: none"> - 连接继电器，控制连接设备的开关机。 - 电压：30V 直流，电流最大 3A。 • 1×GND 接地接口。
天线接口	Wi-Fi AP 1~2	规格 2T2R，用于连接 Wi-Fi 天线/蓝牙天线。
	Wi-Fi STA	规格 1T1R，用于连接 Wi-Fi 天线。
电源接口	DC 12V ± 10%	

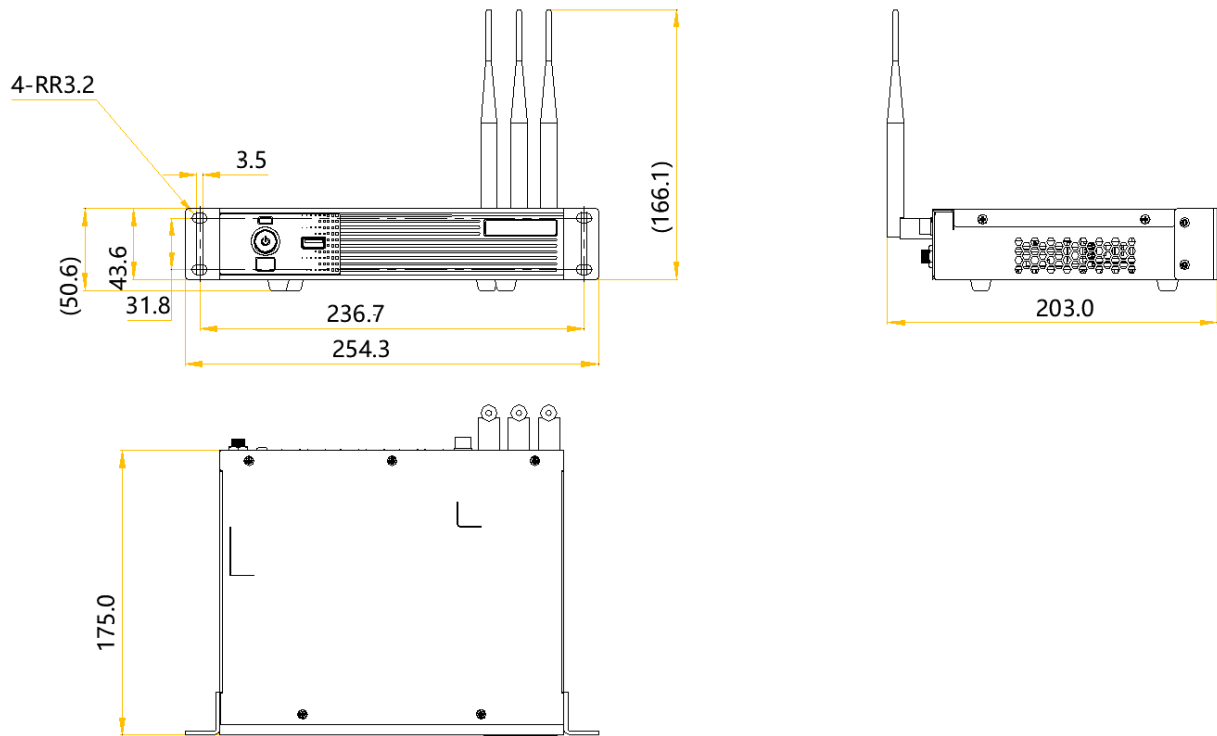
尺寸

单设备



公差: ± 0.3 单位: mm

安装挂耳及天线



公差: ± 0.3 单位: mm

应用场景

LED屏



说明

应用场景图中的 TU20 LED 播控处理器产品包详见包装清单。

投屏器 (USB 接口: MX-P2L、TYPE-C 接口: TB1304) 不包含在 TU20 LED 播控处理器产品包中, 用户需另行下单购买。当配合 TB1304 投屏器时, 需要使用 TYPE-C to USB 转接头连接 LED 播控处理器进行配对。

产品规格

电气规格	输入电压	DC 12V 3A, 电源极性为外负内正。(电源适配器输入)
	额定功耗	21W
存储空间	运行内存	2GB
	内部存储	32GB
工作环境	温度	-20°C~60°C
	湿度	0%RH~80%RH, 无冷凝
存储环境	温度	-40°C~80°C
	湿度	0%RH~95%RH, 无冷凝
物理规格	尺寸	211.7mm×185.0mm×50.6mm
	净重	1.12KG
	总重	2.9KG 说明: 采用以下包装时, 产品、配件、包装材料的重量总和
包装信息	包装箱尺寸	387mm×359mm×173mm
	包装清单 (标配)	<ul style="list-style-type: none"> • 1×TU20 • 1×电源适配器 • 1×蓝牙语音遥控器 • 1×网线 • 1×HDMI 线 • 3×天线 • 2×挂耳 • 2×7 号电池 • 1×合格证

电流和功耗基于产品的设置、使用环境和不同的测量状态, 数据可能会有所差异。

可选配件清单

物料编码	物料描述	备注
710010020	无线投屏激活码_四分屏	如需扩展到 4 分屏投屏, 可单独采购此物料
710010073	无线投屏激活码_九分屏	如需扩展到 9 分屏投屏, 可单独采购此物料
710010027	白板激活码	如需使用白板书写功能, 可单独采购此物料
W01010277	MEECUS_投屏器 _PTB1304	如果使用投屏器, 可以单独采购此物料 (投屏器为 Type-C 接口, 也可用 USB 接口, 自带 Type-C 转 USB 转接头)

声明与警告

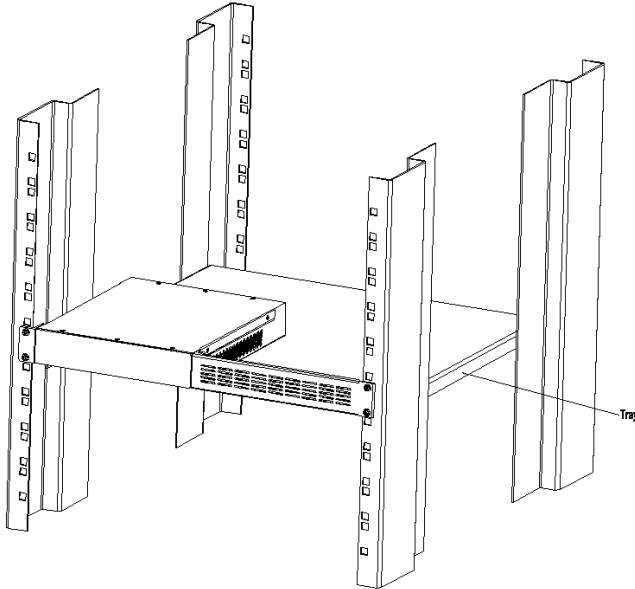
电池声明

- 电池不可更换。
- 将电池投入火中或加热炉中，或对电池进行机械挤压或切割，可能导致电池爆炸。
- 将电池放置在极高温环境中，可能导致电池爆炸或可燃液体或气体泄漏。
- 将电池暴露在极低气压下，可能导致电池爆炸或可燃液体或气体泄漏。

安装声明

安装场景一：

产品可放置在机柜上（支架安装），请使用 4 颗大小为 M5*12 的螺钉安装，安装支架应能承受至少 5kg 的重量。



说明：

连接件不包含在 TU20 产品包中，需单独购买。

安装场景二：

产品可挂装在墙面上，请使用 2 颗大小为 M4*12 的螺钉，螺钉安装间距 83mm，螺钉应能至少承受 10kg 重量。

其余注意事项：

- 操作环境温度升高—如果安装在封闭或多单元机架组件中，机架环境的工作环境温度可能高于室温。因此，在安装设备时，应考虑将设备安装在与制造商规定的最高环境温度（Tma）相匹配的环境中。
- 气流量减少—设备安装在机架上时，应保证设备安全运行所需的气流量不受影响。
- 机械负载—设备安装在机架上时，应保证不会由于机械负载不均匀而造成危险情况。
- 电路过载—应考虑到设备与供电电路的连接，以及电路过载可能对过流保护和供电接线的影响。在解决这一问题时，应适当考虑设备铭牌的额定值。
- 可靠接地—机架安装的设备应保持可靠接地。应特别注意与供电电源连接，而不是直接连接到分支电路（例如插线板）。

其他声明

此为 A 级产品，在居住环境中，运行此设备可能会造成无线电干扰。

版权所有 ©2023 西安诺瓦星云科技股份有限公司。保留一切权利。

非经本公司书面许可，任何单位和个人不得擅自摘抄、复制本文档内容的部分或全部，并不得以任何形式传播。

商标声明

NOVA STAR 是诺瓦星云的注册商标。

声明

欢迎您选用西安诺瓦星云科技股份有限公司的产品，如果本文档为您了解和使用产品带来帮助和便利，我们深感欣慰。我们在编写文档时力求精确可靠，随时可能对内容进行修改或变更，恕不另行通知。如果您在使用中遇到任何问题，或者有好的建议，请按照文档提供的联系方式联系我们。对您在使用中遇到的问题，我们会尽力给予支持，对您提出的建议，我们衷心感谢并会尽快评估采纳。

24小时免费服务热线

400-696-0755

www.novastar-led.cn

西安总部

地址：陕西省西安市高新区软件新城云水三路1699号

电话：029-68216000

邮箱：support@novastar.tech



诺瓦科技官方微信号